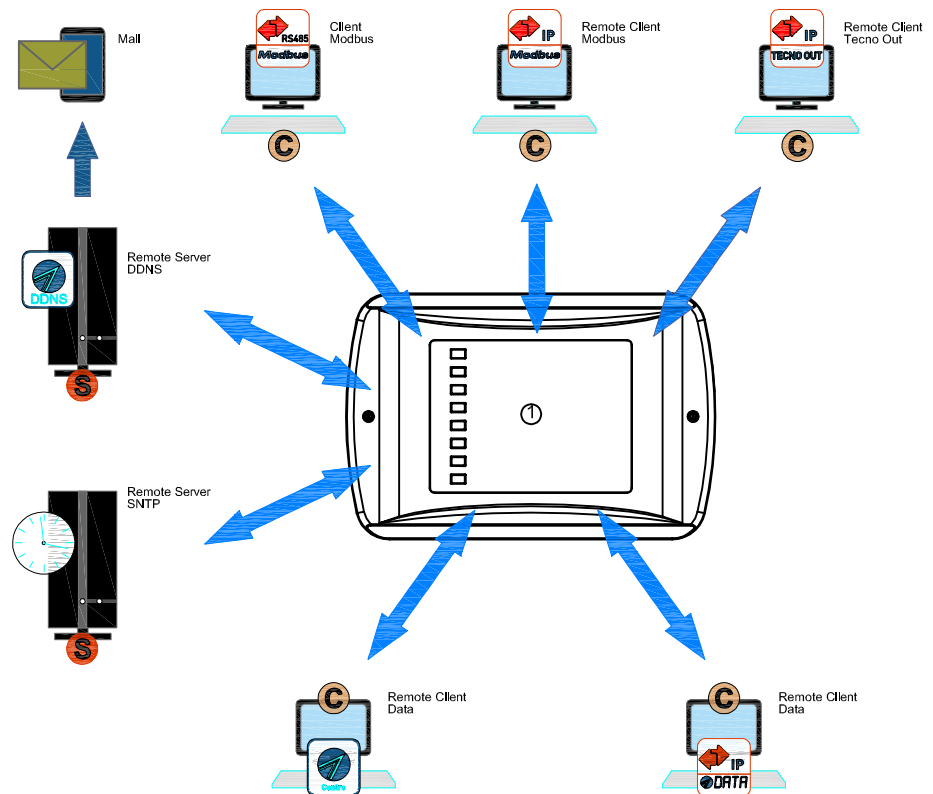
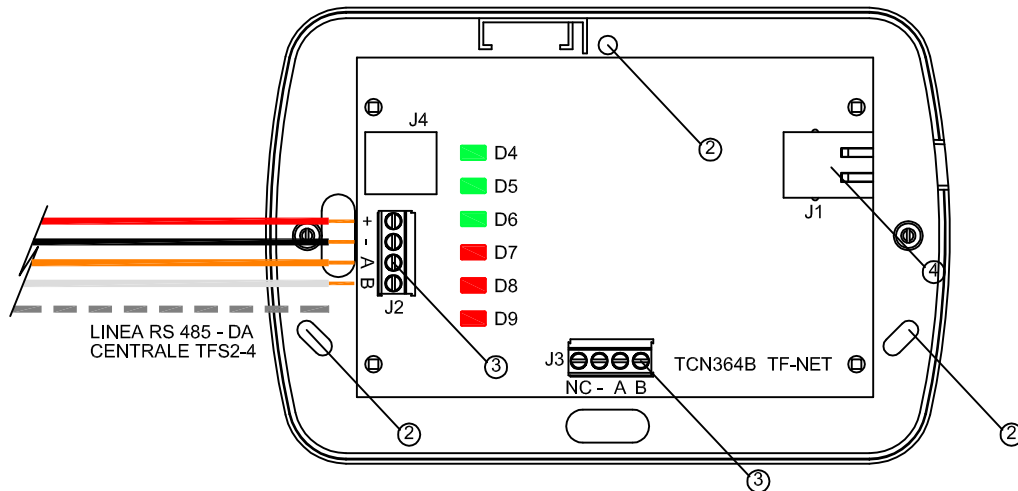


CONNETTORE J2 TFNET		
DENOMINAZIONE	NOTE	
(B) BUS485		
(A) BUS485		
(-) BUS485		
(+) BUS485		

CONNETTORE J3 TFNET		
DENOMINAZIONE	NOTE	
(B) DATA OUT MODBUS		
(A) DATA OUT MODBUS		
(-) NEGATIVO OUT MODBUS		
NON COLLEGARE		

01	PANNELLO FRONTALE TFNET
02	FORI DI FISSAGGIO A PARETE
03	MORSETTIERA ATTESTAGGIO CAVI
04	CONNETTORE ETHERNET



TFNET

Interfaccia Ethernet

- 8 canali per la notifica di eventi (38 categorie)
- 10 protocolli per la notifica degli eventi
- Protocollo Modbus e Tecno Out per la monitoraggio
- Formati di trasmissione: data, email, sicurezza
- Comunicazione cifrata con standard AES 128 bit e AES 256 bit
- Passphrase separata per ogni canale
- Self test

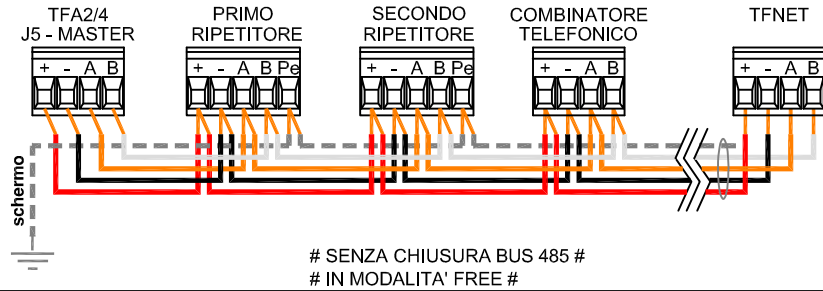
VIETATA LA RIPRODUZIONE ANCHE PARZIALE SENZA L'AUTORIZZAZIONE



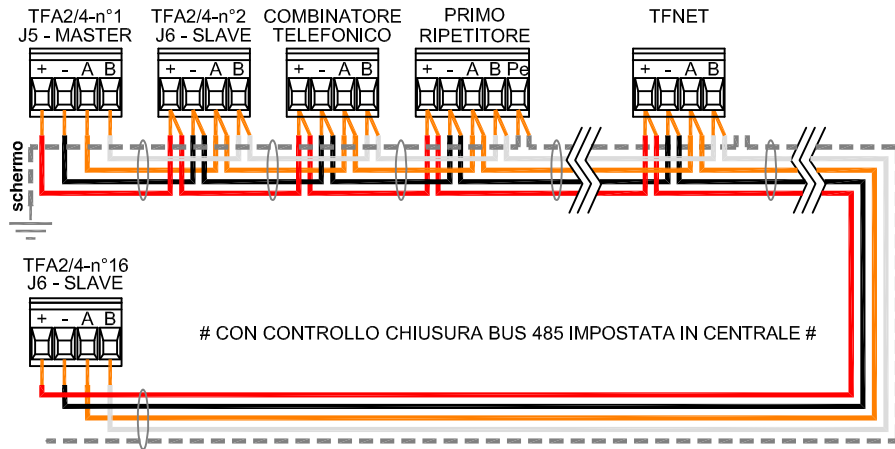
AGGIORNAM.	FILE	FOGLIO	SEGUE	DESCRIZIONE
	[TFNET]_FDE0_V01D_InterfacciaTFNET.dwg	1	2	INTERFACCIA DI COMUNICAZIONE TFNET Schema di collegamento
	DATA 09/04/2018	FORMATO A4		
	ELAB. C.D.	SCALA F.S.		
	IDENTIFICAZIONE DIS.			

Note:

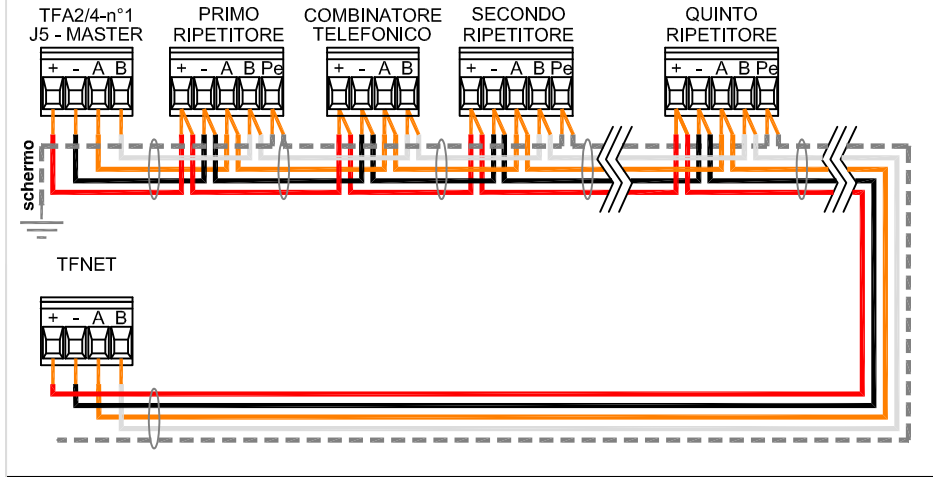
ESEMPIO COLLEGAMENTO RS485 RIPETITORI + COMBINATORE TELEFONICO + TFNET



ESEMPIO COLLEGAMENTO RS485 CENTRALI SLAVE TFA2 e TFA4 + COMBINATORE TELEFONICO + TFNET



ESEMPIO COLLEGAMENTO RS485 CENTRALE TFA1 + COMBINATORE TELEFONICO + TFNET



SW2 PROGRAMMAZIONE INDIRIZZO SERIALE

INDIRIZZO	1	2	3	4	5	6
0	OFF	OFF	OFF	OFF	OFF	OFF
1	ON	OFF	OFF	OFF	OFF	OFF
2	OFF	ON	OFF	OFF	OFF	OFF
3	ON	ON	OFF	OFF	OFF	OFF
4	OFF	OFF	ON	OFF	OFF	OFF
5	ON	OFF	ON	OFF	OFF	OFF
6	OFF	ON	ON	OFF	OFF	OFF
7	ON	ON	ON	OFF	OFF	OFF
8	OFF	OFF	OFF	ON	OFF	OFF
9	ON	OFF	OFF	ON	OFF	OFF
10	OFF	ON	OFF	ON	OFF	OFF
11	ON	ON	OFF	ON	OFF	OFF
12	OFF	OFF	ON	ON	OFF	OFF
13	ON	OFF	ON	ON	OFF	OFF
14	OFF	ON	ON	ON	OFF	OFF
15	ON	ON	ON	ON	OFF	OFF
16	OFF	OFF	OFF	OFF	ON	OFF

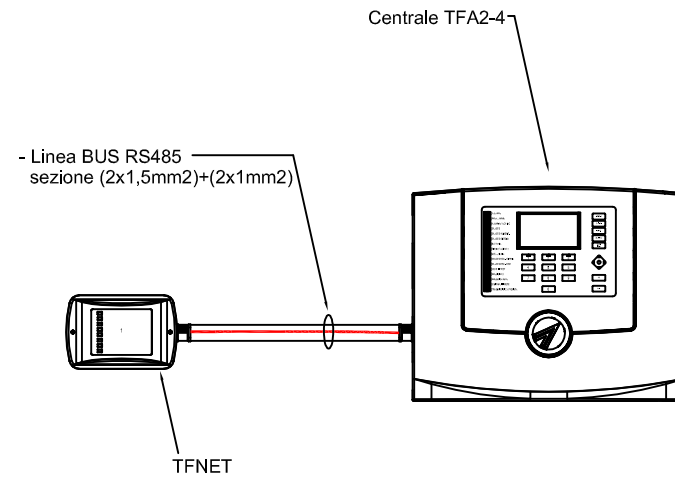
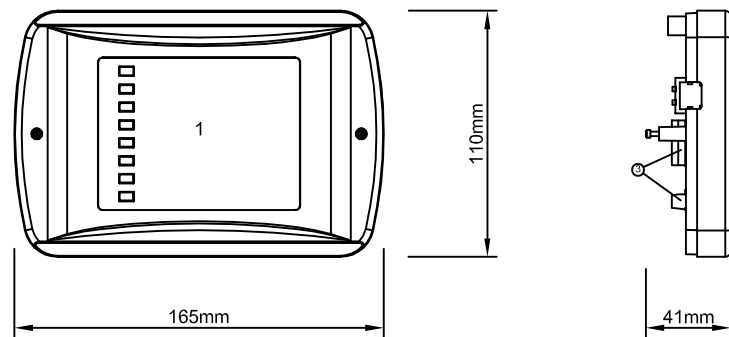
VIETATA LA RIPRODUZIONE ANCHE PARZIALE SENZA L'AUTORIZZAZIONE



AGGIORNAM.	FILE	FOGLIO	SEGUE	DESCRIZIONE
	[TFNET]_FDE0_V01D_InterfacciaTFNET.dwg	2	3	
DATA	15/03/2019	FORMATO	A4	
IDENTIFICAZIONE DIS.	ELAB. C.D.	SCALA	1:2	

INTERFACCIA DI COMUNICAZIONE
TFNET
Morsettiere

VIETATA LA RIPRODUZIONE ANCHE PARZIALE SENZA L'AUTORIZZAZIONE



Note:	AGGIORNAM.	FILE	FOGLIO	SEGUE	DESCRIZIONE	
		[TFNET]_FDE0_V01D_InterfacciaTFNET.dwg	3	/		
	DATA	09/04/2018	ELAB.	C.D.		FORMATO
						A4
	IDENTIFICAZIONE DIS.		SCALA	F.S.		

INTERFACCIA DI COMUNICAZIONE
TFNET
Dimensioni costruttive / Tipico installazione