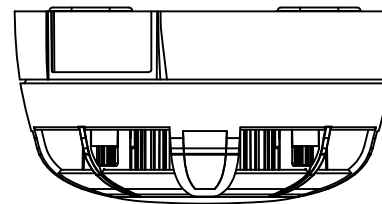
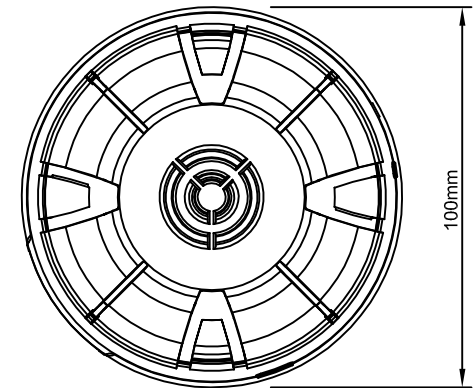
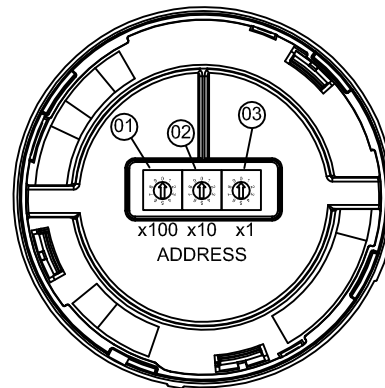
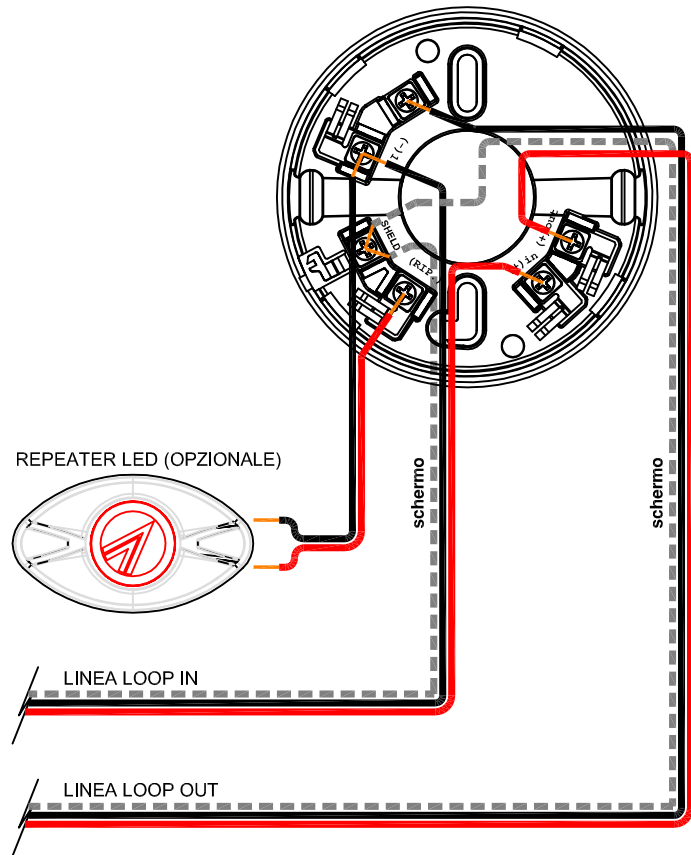


MORSETTIERA BASE STANDARD

DENOMINAZIONE - FUNZIONE	
(-) 1	LOOP (-) IN/OUT Ripetitore LED
(+) IN	LOOP (+) IN
(RIP.)	Ripetitore LED (+)
(+) OUT	LOOP (+) OUT
SHIELD	MORSETTO APPOGGIO SCHERMO

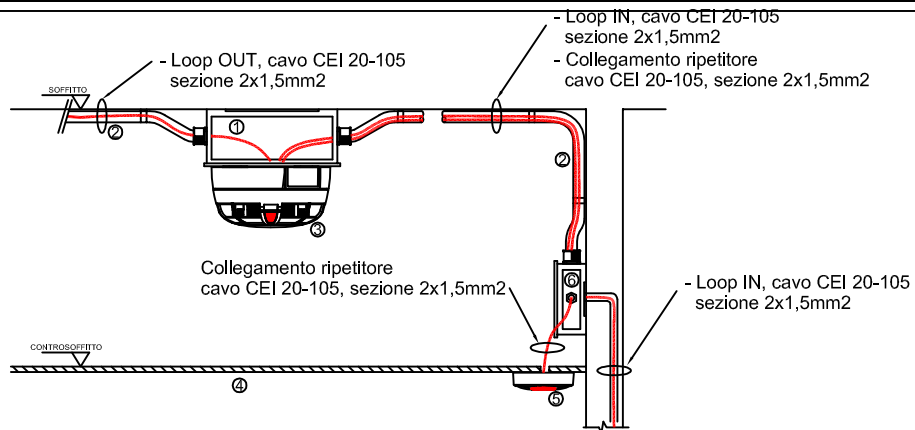
01	ROTARY SWITCH SELEZIONE INDIRIZZO - CENTINAIA
02	ROTARY SWITCH SELEZIONE INDIRIZZO - DECINE
03	ROTARY SWITCH SELEZIONE INDIRIZZO - UNITA'



VIETATA LA RIPRODUZIONE ANCHE PARZIALE SENZA L'AUTORIZZAZIONE

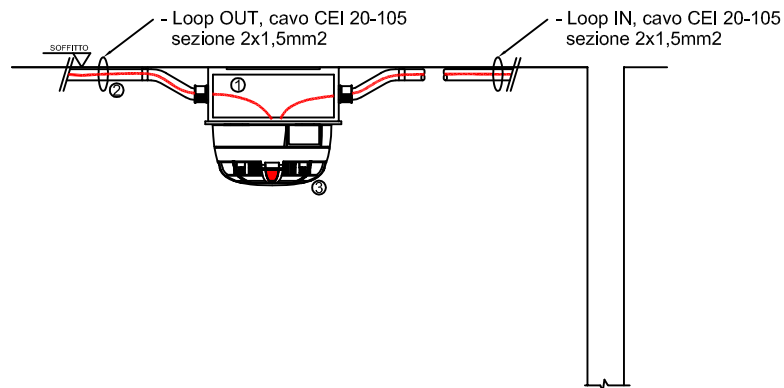


AGGIORNAM.	FILE	FOGLIO	SEGUE	DESCRIZIONE
	[TFDATR1]_FDE0_V01D_RivTermovelocimetrico.dwg	1	2	
	DATA	FORMATO		
	09/04/2018	A4		
	ELAB.	SCALA		RIVELATORE INDIRIZZATO TERMICO TFDA-TR1 Schema di collegamento Dimensioni
	C.D.	F.S.		
Note:	IDENTIFICAZIONE DIS.			



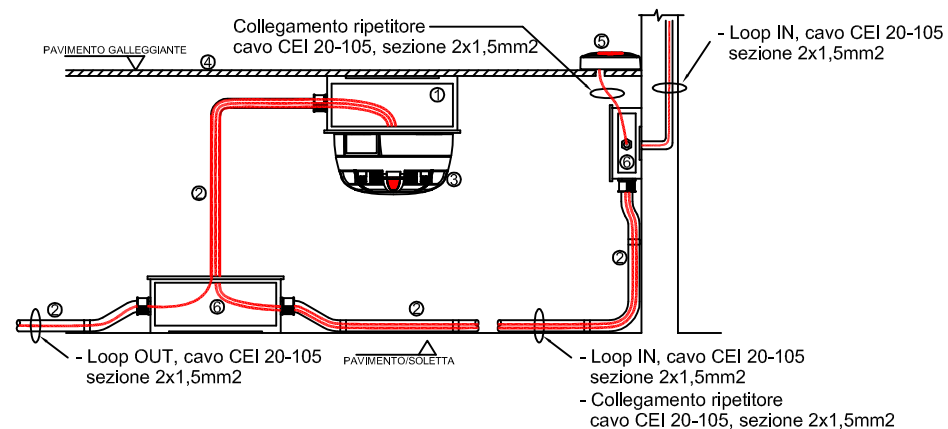
PARTICOLARE 1
RILEVATORE OTTICO DI FUMO POSATO IN CONTROSOFFITTO

01	Scatola di derivazione con base montaggio - TFBOX-S
02	Tubazione in PVC rigido
03	Rivelatore ottico di fumo - TFDA-S1
04	Controsoffitto
05	Ripetitore ottico luminoso - TFRIP-R
06	Scatola di derivazione



PARTICOLARE 2
RILEVATORE OTTICO DI FUMO POSATO IN AMBIENTE

01	Scatola di derivazione con base montaggio - TFBOX-S
02	Tubazione in PVC rigido
03	Rivelatore ottico di fumo - TFDA-S1



PARTICOLARE 3
RILEVATORE OTTICO DI FUMO POSATO SOTTO PAVIMENTO

01	Scatola di derivazione con base montaggio - TFBOX-S
02	Tubazione in PVC rigido
03	Rivelatore ottico di fumo - TFDA-S1
04	Controsoffitto
05	Ripetitore ottico luminoso - TFRIP-R
06	Scatola di derivazione

VIETATA LA RIPRODUZIONE ANCHE PARZIALE SENZA L'AUTORIZZAZIONE

AGGIORNAM.	FILE	[TFDATR1]_FDE0_V01D_RivTermovelocimetrico.dwg	FOGLIO	SEGUE	DESCRIZIONE
	DATA	09/04/2018	ELAB.	C.D.	
Note:	FORMATO	A4	SCALA	F.S.	RILEVATORE INDIRIZZATO TERMICO TFDA-TR1 Tipico installazione
	IDENTIFICAZIONE DIS.				