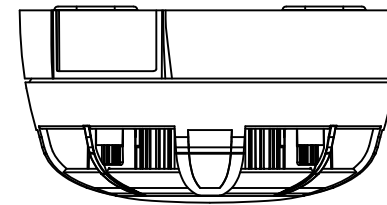
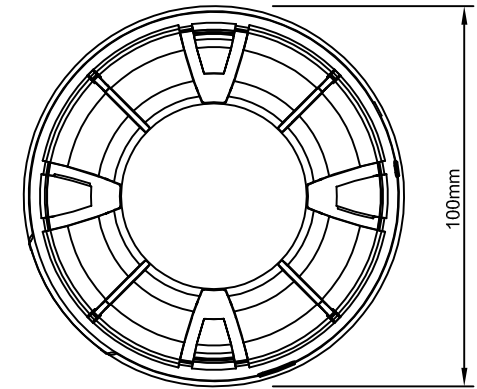
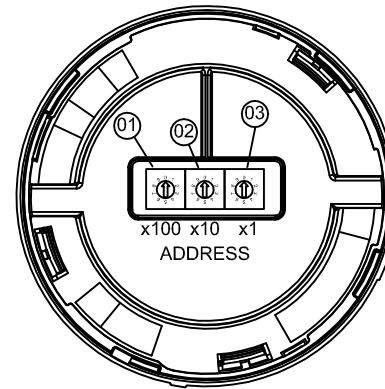
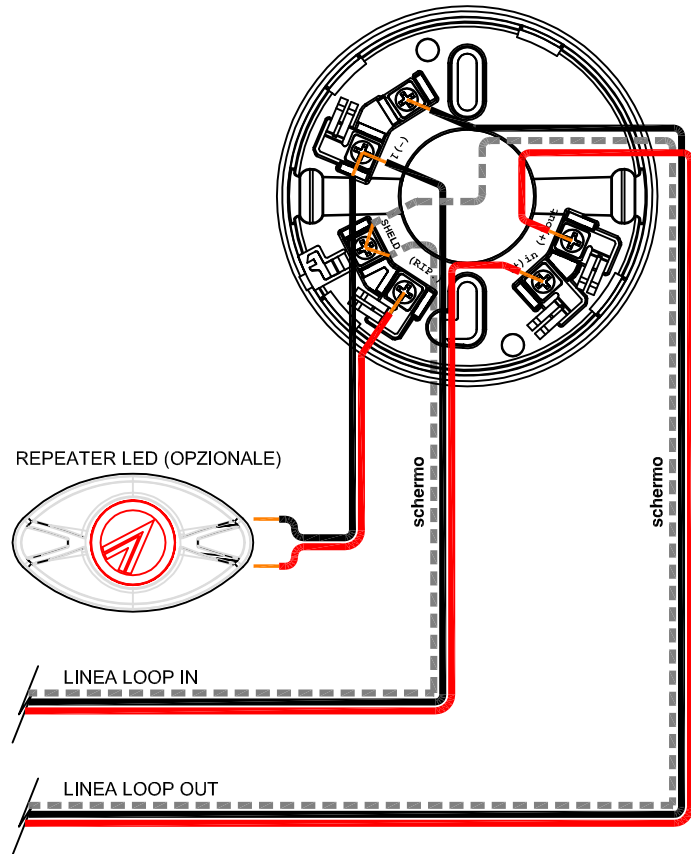


MORSETTIERA BASE STANDARD

| DENOMINAZIONE - FUNZIONE | |
|--------------------------|--------------------------------|
| (-) 1 | LOOP (-) IN/OUT Ripetitore LED |
| (+) IN | LOOP (+) IN |
| (RIP.) | Ripetitore LED (+) |
| (+) OUT | LOOP (+) OUT |
| SHIELD | MORSETTO APPOGGIO SCHERMO |

| | |
|----|---|
| 01 | ROTARY SWITCH SELEZIONE INDIRIZZO - CENTINAIA |
| 02 | ROTARY SWITCH SELEZIONE INDIRIZZO - DECINE |
| 03 | ROTARY SWITCH SELEZIONE INDIRIZZO - UNITA' |

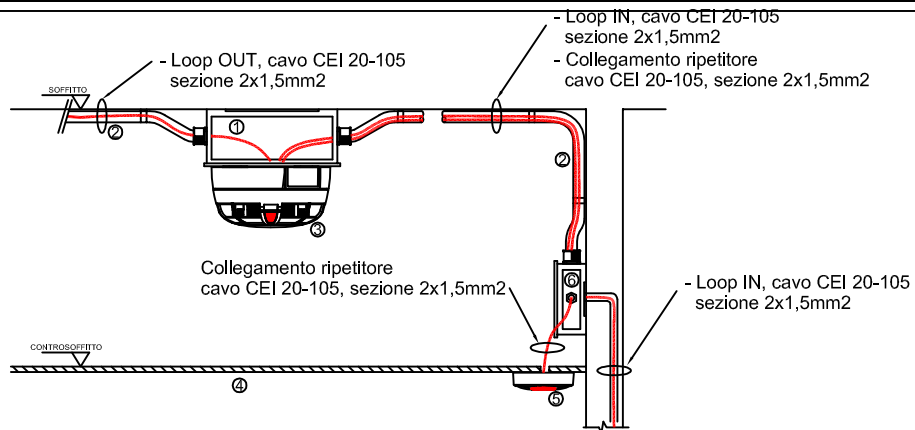


VIETATA LA RIPRODUZIONE ANCHE PARZIALE SENZA L'AUTORIZZAZIONE



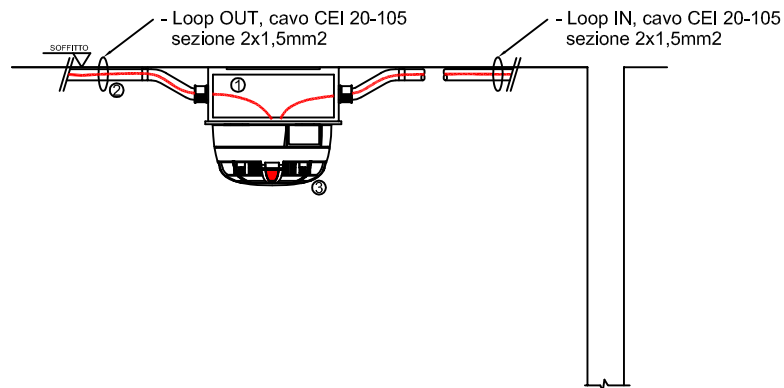
| | | | | | |
|------------|---------------------------------------|------------|---------|-------------|------|
| AGGIORNAM. | FILE | FOGLIO | SEGUE | DESCRIZIONE | |
| | [TFDASTR1_FDE0_V01D_RlvCombinato.dwg] | 1 | 2 | | |
| | DATA | 09/04/2018 | ELAB. | | C.D. |
| | IDENTIFICAZIONE DIS. | | FORMATO | | A4 |
| Note: | | | SCALA | F.S. | |

RIVELATORE COMBINATO OTTICO / TERMICO
TFDA-STR1
Schema di collegamento
Dimensioni



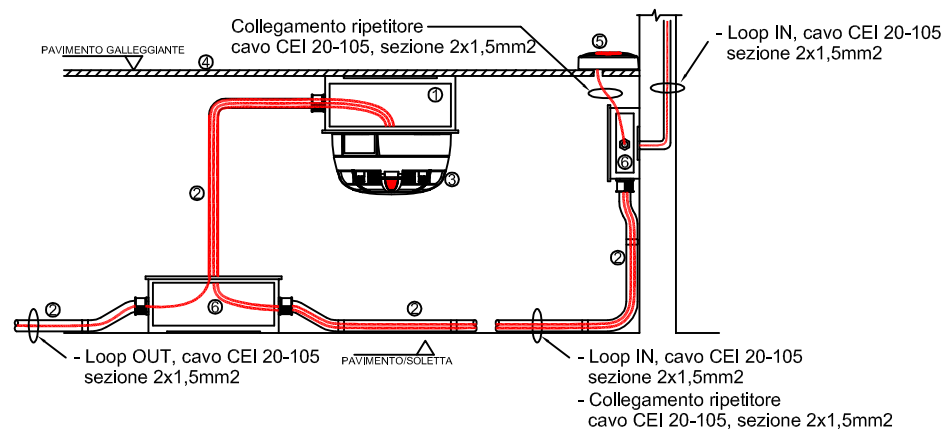
PARTICOLARE 1
RILEVATORE OTTICO DI FUMO POSATO IN CONTROSOFFITTO

| | |
|----|---|
| 01 | Scatola di derivazione con base montaggio - TFBOX-S |
| 02 | Tubazione in PVC rigido |
| 03 | Rivelatore ottico di fumo - TFDA-S1 |
| 04 | Controsoffitto |
| 05 | Ripetitore ottico luminoso - TFRIP-R |
| 06 | Scatola di derivazione |



PARTICOLARE 2
RILEVATORE OTTICO DI FUMO POSATO IN AMBIENTE

| | |
|----|---|
| 01 | Scatola di derivazione con base montaggio - TFBOX-S |
| 02 | Tubazione in PVC rigido |
| 03 | Rivelatore ottico di fumo - TFDA-S1 |



PARTICOLARE 3
RILEVATORE OTTICO DI FUMO POSATO SOTTO PAVIMENTO

| | |
|----|---|
| 01 | Scatola di derivazione con base montaggio - TFBOX-S |
| 02 | Tubazione in PVC rigido |
| 03 | Rivelatore ottico di fumo - TFDA-S1 |
| 04 | Controsoffitto |
| 05 | Ripetitore ottico luminoso - TFRIP-R |
| 06 | Scatola di derivazione |

VIETATA LA RIPRODUZIONE ANCHE PARZIALE SENZA L'AUTORIZZAZIONE

| | | | | |
|----------------------|---------------------------------------|---------|-------|-------------|
| AGGIORNAM. | FILE | FOGLIO | SEGUE | DESCRIZIONE |
| | [TFDASTR1]_FDE0_V01D_RivCombinato.dwg | 2 | - | |
| DATA | 09/04/2018 | ELAB. | C.D. | |
| IDENTIFICAZIONE DIS. | | FORMATO | A4 | |
| | | SCALA | F.S. | |