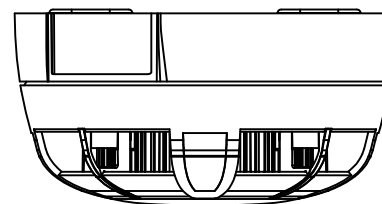
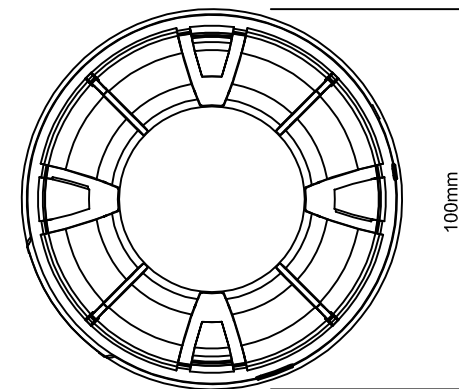
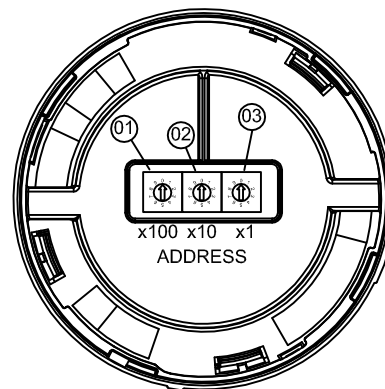
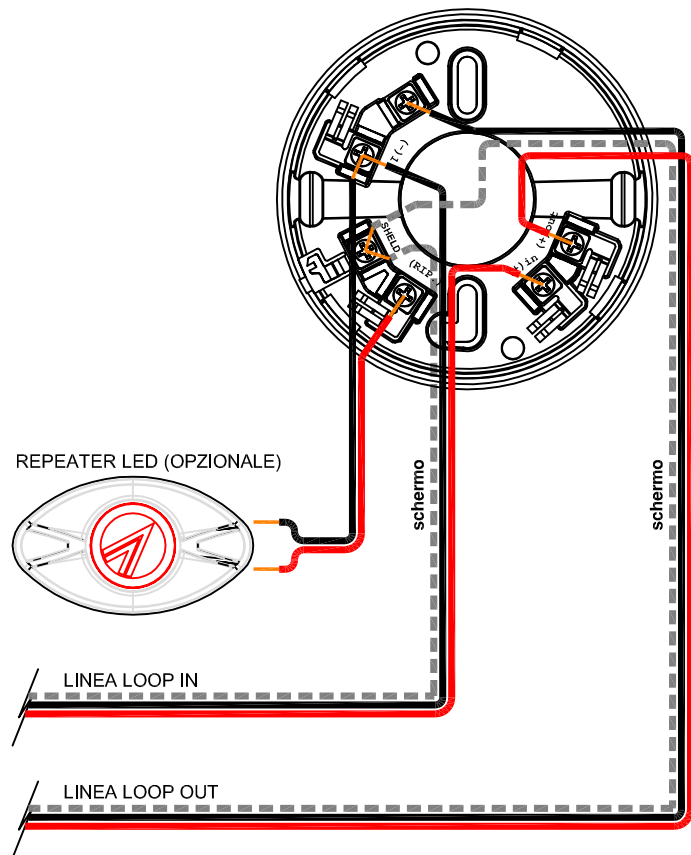


MORSETTIERA BASE STANDARD

DENOMINAZIONE - FUNZIONE	
(-) 1	LOOP (-) IN/OUT Ripetitore LED
(+) IN	LOOP (+) IN
(RIP.)	Ripetitore LED (+)
(+) OUT	LOOP (+) OUT
SHIELD	MORSETTO APPOGGIO SCHERMO

01	ROTARY SWITCH SELEZIONE INDIRIZZO - CENTINAIA
02	ROTARY SWITCH SELEZIONE INDIRIZZO - DECINE
03	ROTARY SWITCH SELEZIONE INDIRIZZO - UNITA'

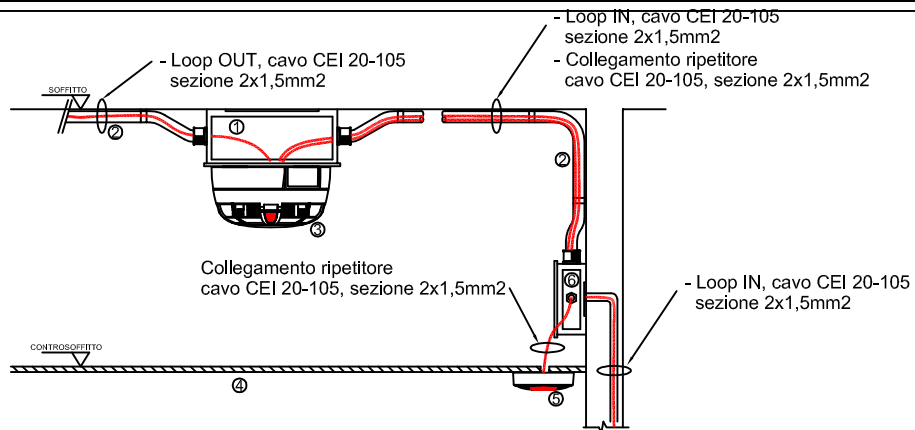


VIETATA LA RIPRODUZIONE ANCHE PARZIALE SENZA L'AUTORIZZAZIONE



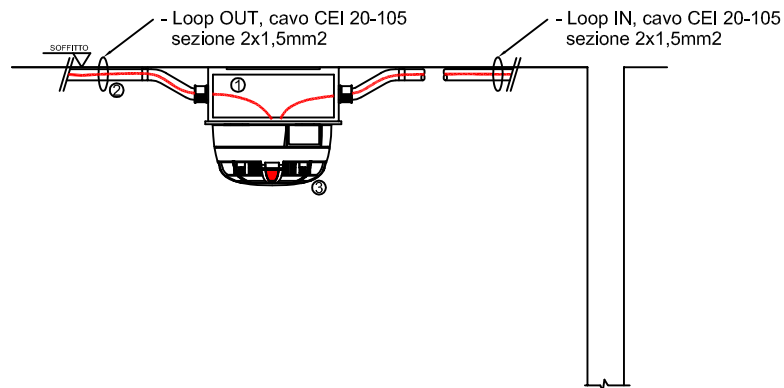
AGGIORNAM.	FILE	FOGLIO	SEGUE	DESCRIZIONE	
	[TFDAS1_FDE0_V01D_RivOttico.dwg]	1	2		
	DATA	09/04/2018	ELAB.		C.D.
	IDENTIFICAZIONE DIS.		FORMATO		A4
Note:			SCALA	F.S.	

RIVELATORE INDIRIZZATO OTTICO DI FUMO
TFDA-S1
Schema di collegamento
Dimensioni



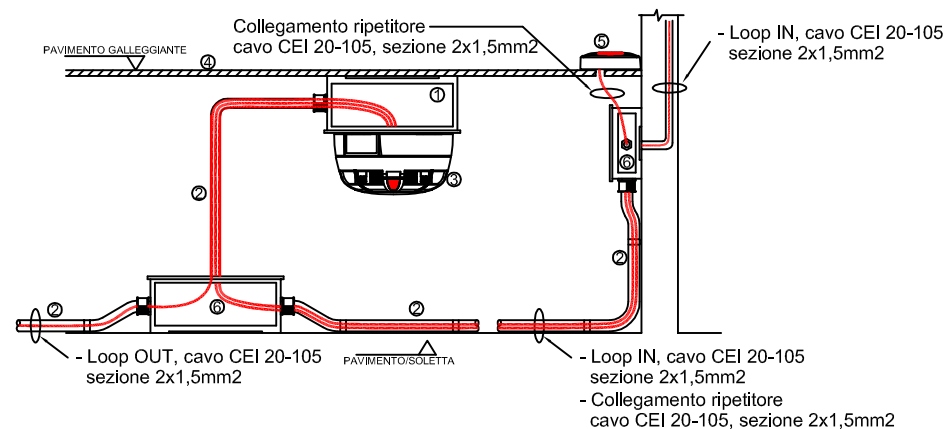
PARTICOLARE 1
RILEVATORE OTTICO DI FUMO POSATO IN CONTROSOFFITTO

01	Scatola di derivazione con base montaggio - TFBOX-S
02	Tubazione in PVC rigido
03	Rivelatore ottico di fumo - TFDA-S1
04	Controsoffitto
05	Ripetitore ottico luminoso - TFRIP-R
06	Scatola di derivazione



PARTICOLARE 2
RILEVATORE OTTICO DI FUMO POSATO IN AMBIENTE

01	Scatola di derivazione con base montaggio - TFBOX-S
02	Tubazione in PVC rigido
03	Rivelatore ottico di fumo - TFDA-S1



PARTICOLARE 3
RILEVATORE OTTICO DI FUMO POSATO SOTTO PAVIMENTO

01	Scatola di derivazione con base montaggio - TFBOX-S
02	Tubazione in PVC rigido
03	Rivelatore ottico di fumo - TFDA-S1
04	Controsoffitto
05	Ripetitore ottico luminoso - TFRIP-R
06	Scatola di derivazione

VIETATA LA RIPRODUZIONE ANCHE PARZIALE SENZA L'AUTORIZZAZIONE