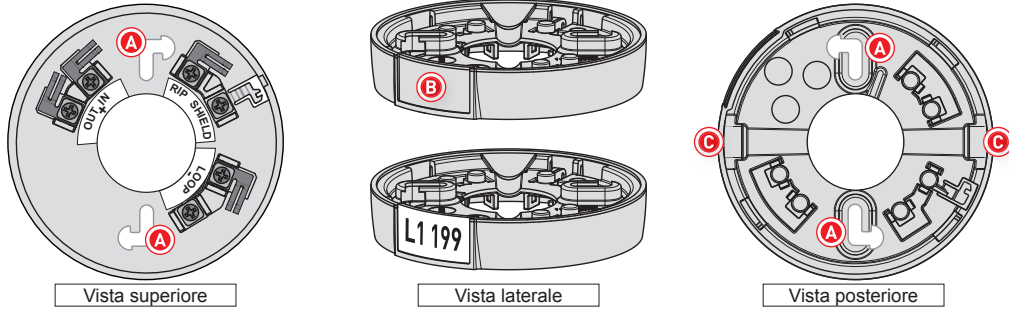


BASE DI MONTAGGIO - TFBASE01

La base di montaggio TFBASE01 è una base universale per tutti i rivelatori Tecnofire e per la sirena TFIS01. Alla base è possibile collegare un ripetitore ottico di allarme. Sul profilo della base è disponibile una sede per alloggiare una targa di identificazione (le targhe di identificazione sono opzionali).

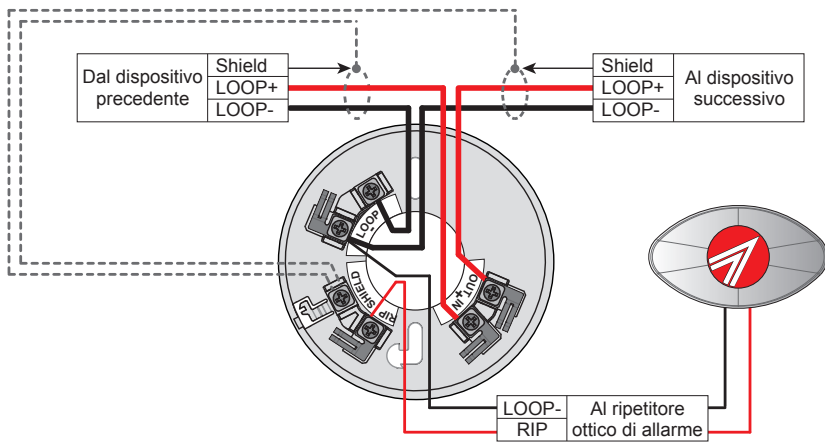
BASE TFBASE01



- A** Asole di fissaggio
- B** Sede per etichetta di identificazione (le etichette sono opzionali)
- C** Condotti posteriori per passaggio cavi

GENERALITÀ	Nome dispositivo	TFBASE01
	Descrizione	Base di montaggio
CARATTERISTICHE FISICHE	Contenitore	ABS V0
	Ingombro (D x H)	100 x 19mm
	Peso	48g

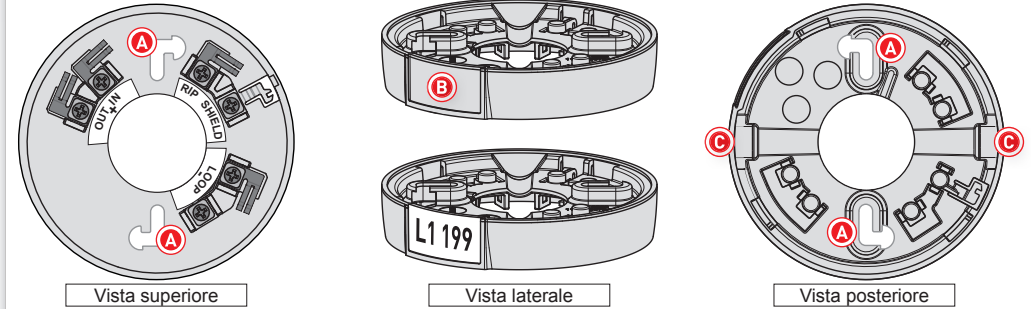
COLLEGAMENTO



BASE DI MONTAGGIO - TFBASE01

La base di montaggio TFBASE01 è una base universale per tutti i rivelatori Tecnofire e per la sirena TFIS01. Alla base è possibile collegare un ripetitore ottico di allarme. Sul profilo della base è disponibile una sede per alloggiare una targa di identificazione (le targhe di identificazione sono opzionali).

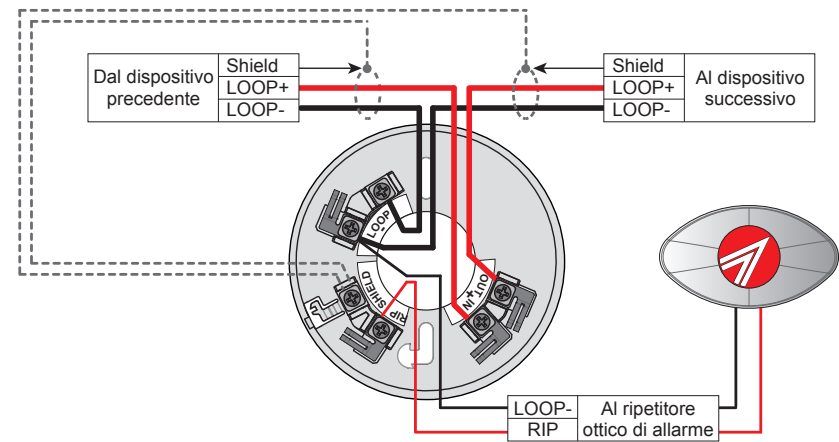
BASE TFBASE01



- A** Asole di fissaggio
- B** Sede per etichetta di identificazione (le etichette sono opzionali)
- C** Condotti posteriori per passaggio cavi

GENERALITÀ	Nome dispositivo	TFBASE01
	Descrizione	Base di montaggio
CARATTERISTICHE FISICHE	Contenitore	ABS V0
	Ingombro (D x H)	100 x 19mm
	Peso	48g

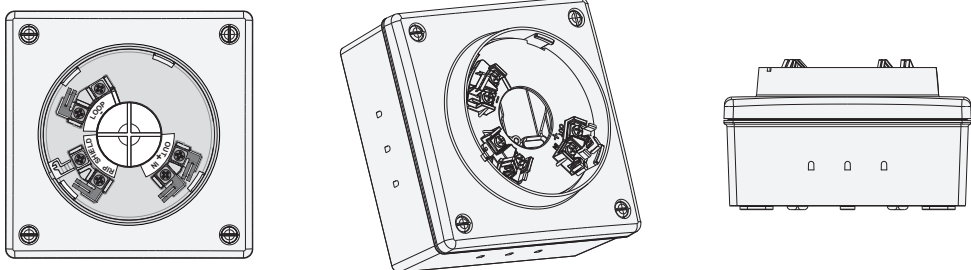
COLLEGAMENTO



CONTENITORI - TFBOX-S - TFBOX-M

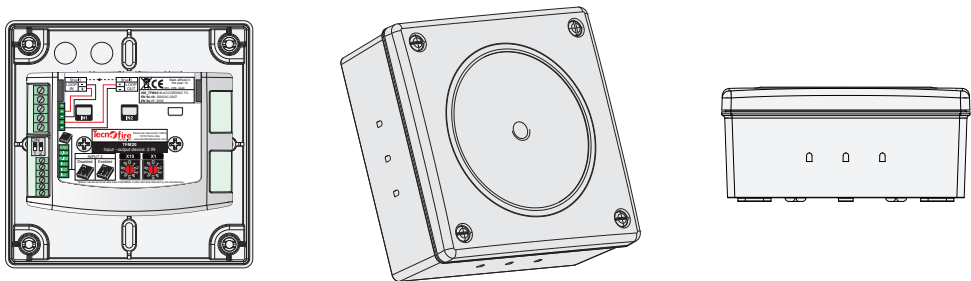
I contenitori TFBOX-S e TFBOX-M sono scatole di derivazione predisposte per il montaggio dei rivelatori e dei moduli Tecnofire. Il contenitore TFBOX-S è dotato di una base di montaggio universale per tutti i rivelatori Tecnofire e per la sirena TFIS01, alla base è anche possibile collegare un ripetitore ottico di allarme. Entrambe i contenitori sono dotati all'interno, di una impronta per il fissaggio rapido di moduli Tecnofire.

CONTENITORE TFBOX-S



GENERALITÀ	Nome dispositivo	TFBOX-S
	Descrizione	Scatola derivazione con base di montaggio
CARATTERISTICHE FISICHE	Grado di protezione	IP22
	Contenitore	ABS V0
	Ingombro (L x H x P)	136 x 136 x 79mm
	Peso	220g

CONTENITORE TFBOX-M

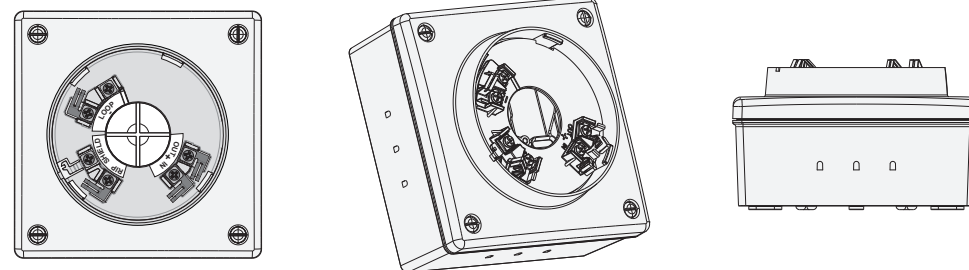


GENERALITÀ	Nome dispositivo	TFBOX-M
	Descrizione	Scatola derivazione con impronta di fissaggio
CARATTERISTICHE FISICHE	Grado di protezione	IP44
	Contenitore	ABS V0
	Ingombro (L x H x P)	136 x 136 x 63mm
	Peso	193g

CONTENITORI - TFBOX-S - TFBOX-M

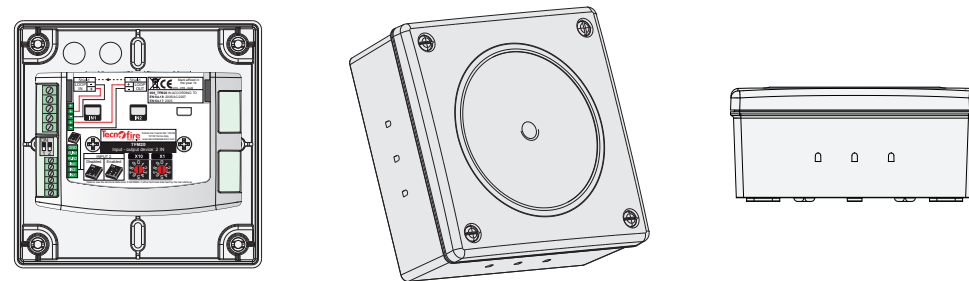
I contenitori TFBOX-S e TFBOX-M sono scatole di derivazione predisposte per il montaggio dei rivelatori e dei moduli Tecnofire. Il contenitore TFBOX-S è dotato di una base di montaggio universale per tutti i rivelatori Tecnofire e per la sirena TFIS01, alla base è anche possibile collegare un ripetitore ottico di allarme. Entrambe i contenitori sono dotati all'interno, di una impronta per il fissaggio rapido di moduli Tecnofire.

CONTENITORE TFBOX-S



GENERALITÀ	Nome dispositivo	TFBOX-S
	Descrizione	Scatola derivazione con base di montaggio
CARATTERISTICHE FISICHE	Grado di protezione	IP22
	Contenitore	ABS V0
	Ingombro (L x H x P)	136 x 136 x 79mm
	Peso	220g

CONTENITORE TFBOX-M



GENERALITÀ	Nome dispositivo	TFBOX-M
	Descrizione	Scatola derivazione con impronta di fissaggio
CARATTERISTICHE FISICHE	Grado di protezione	IP44
	Contenitore	ABS V0
	Ingombro (L x H x P)	136 x 136 x 63mm
	Peso	193g