

IND-58M2812MTA

Artikelnummer: 236667



Netzwerk Dome Fix, Turret, 3840x2160, Tag/Nacht, WDR, AI, 2,8-12mm, IR, 12VDC, PoE, IP67

Hauptmerkmale

1/2,8" Sony STARVIS CMOS-Sensor

Maximale Auflösung 3840x2160 Pixel, 30fps

AI Analysefunktionen inklusive Objektklassifizierung

WDR 120dB, 3D-DNR Rauschunterdrückung

Motorisiertes Varifokal Objektiv 2,8-12mm

Smart Codec H.265/H.264, Multi-Streaming

Browserunabhängig (Edge, Safari, Firefox, Chrome)

Unterstützt ONVIF Profile S/T/G

Lokale Speicherung mittels Micro SD Karte

Unterstützt Audio und externen Alarm Ein- und Ausgang

Unterstützt aktive Abschreckung (Licht & Sirene)

IR- und Weißlicht LED Beleuchtung, IP67 und IK10

Spezifikationen

Allgemeines:	
Beleuchtung	2x High Power LED 850nm, 2x Weißlicht LED ,Infrarot,Weißlicht, Infrarot, Weißlicht
SDK	auf Anfrage
Stromversorgung	12VDC,PoE, 12VDC, PoE
Texteinblendung	Ein-/Aus schaltbar
DORI:	
Beobachten (62 px/m)	59,9 - 144 m
Erkennen (125 px/m)	17,8 - 71,4 m
Identifizieren (250 px/m)	8,5 - 35,2 m
Wahrnehmen (25px/m)	92,5 - 357,2 m

IND-58M2812MTA

Fortsetzung Spezifikationen

Funktionen:	
Alarmverarbeitung	Aufzeichnung interner Speicher,E-Mail,HTTP,FTP,TCP,UDP,Alarm Ausgang,Cloud Upload
Bewegungsmelder	ja, ja
Digitale Rauschunterdrückung (DNR)	3D-DNR,ja
Menüsprachen	englisch,deutsch,französisch,italienisch,portugiesisch ,spanisch,türkisch,russisch,japanisch
Mirror Funktion	V-Flip,H-Flip,H/V-Flip
Multicast-fähig	ja
Passwortschutz	Administrator und Benutzer
Privacy Zones	Zonen-Ein-/Ausschaltbar
Web Browser	MS Internet Explorer 10/11,Safari V12.1 oder höher,Firefox V.52 oder höher,Google Chrome V.57 oder höher,Edge V.79 oder höher
Kamera:	
Aufnahmesensor	Sony STARVIS,Sensor IMX415,CMOS, CMOS
Automatischer elektronischer Shutter (ESC)	1/5 ~ 1/20.000sec.
Flickerless Funktion	ja
Gegenlichtkompensation	BLC,HLC, BLC, HLC
Low Speed Shutter	ja, ja
Manueller elektronischer Shutter (MES)	1/5 ~ 1/20.000sec.
Signal-/Rauschabstand	44dB
Tag-/Nacht-Modus	automatisch,Tag,Nacht,Bild,zeitgesteuert
Weißabgleich	automatisch,manuell
Wide Dynamic Rage (WDR)	WDR 120dB
Lieferumfang:	
Lieferumfang	Betriebsanleitung,Befestigungsbeipack
Netzwerk:	
Netzwerkprotokolle	TCP/IP,HTTP,DHCP,DNS ,DDNS,RTP,RTSP,SMTP, NTP,UPnP,SNMP,HTTPS,FTP
Objektiv:	
Blendensteuerung	DC, DC
Schnittstellen / Eingänge / Ausgänge:	
Externe Anschlüsse	RJ-45,Alarm-Ein/Ausgang,Audio Ein/Ausgang,12VDC-Eingang (DC-Buchse),Anschlusskabel ca.30cm,Micro SD Karten Slot 256 GB
Video:	
Auflösung	3840x2160 (16:9),2592x1944 (4:3),2592x1520 (16:9),2304x1296 (16:9),1920x1080 (16:9),1280x960 (4:3),1280x720 (16:9),640x480 (4:3),320x240 (4:3),2880x1620 (16:9)

IND-58M2812MTA

Fortsetzung Spezifikationen

Bilddarstellung	16:9,4:3
Datenstromarten (Stream Types)	Triple-Stream(Main/Sub/Mobile)
Andere	
Abmessungen (HxBxT)	135x126,5mm
eneo_test	4260229840559
Bemerkung	NDAA-Konformität gemäß Abschnitt 889 Teil A, Die Funktionen Gesichtserkennung und Kennzeichenerkennung sind nur mit eingelegter SD-Karte oder in Verbindung mit einem Rekorder der eneo IN Serie verfügbar.
Serie	eneo IN-Serie
Kameratyp	Gesichtserkennung, Kennzeichenerkennung, Personenzählung, Retail Intelligence
Auflösungsstandard	8 Megapixel
System	24h Farbe
Chipgröße	1/2,8"
Videokompression	H.264, H.264+, H.265, H.265+, M-JPEG
Bildauflösung max.	3840x2160
Bildübertragungsrate	30 fps
Tag-/Nacht-Umschaltung	Schaltbarer IR-Filter (ICR)
Lichtempfindlichkeit	0,007 Lux, bei F1,0
Digitale Rauschunterdrückung	ja
Wide Dynamic Range (WDR)	WDR 120dB
Objektiv Type	Varifokal (motorisiert)
Objektiv Typ	Varifokal (motorisiert)
Brennweite	2,8 - 12 mm
Zoomfaktor	4x
Digital Zoom	ja
Bildwinkel horizontal	107 - 34°
Bildwinkel vertikal	56 - 19°
Gehäuse	Außen
Farbe (Gehäuse)	Pantone P 179-1 , RAL9003
Gehäusematerial	Aluminium
Heizung	nein
Videoausgänge	nein
Alarめingänge	1
Alarmausgänge	1
Audiounterstützung	ja
Ethernet-Schnittstelle	100Base-TX, 10Base-T
Steuer-Schnittstellen	Ethernet
Interner Speicher	256GB, microSDHC-Karte, microSDXC-Karte
Analysefunktionen	Anwesenheit (FA), Durchgangszählung (CC), Eindringen (PID), Gesichtsattribute (AD), Gesichtserfassung (FD), Gesichtserkennung (FR), Heat Map (HM), Kennzeichenerfassung (LPD), Kennzeichenerkennung (LPR), Linienüberquerung (LCD), Menschenmengen (CD), Objekt-Klassifikation Mensch / Fahrzeug (PD&VD), Seltene Geräusche (RSD), Warteschlangen (QD), Zurückgelassene und entfernte Objekte (SOD)

IND-58M2812MTA

Fortsetzung Spezifikationen

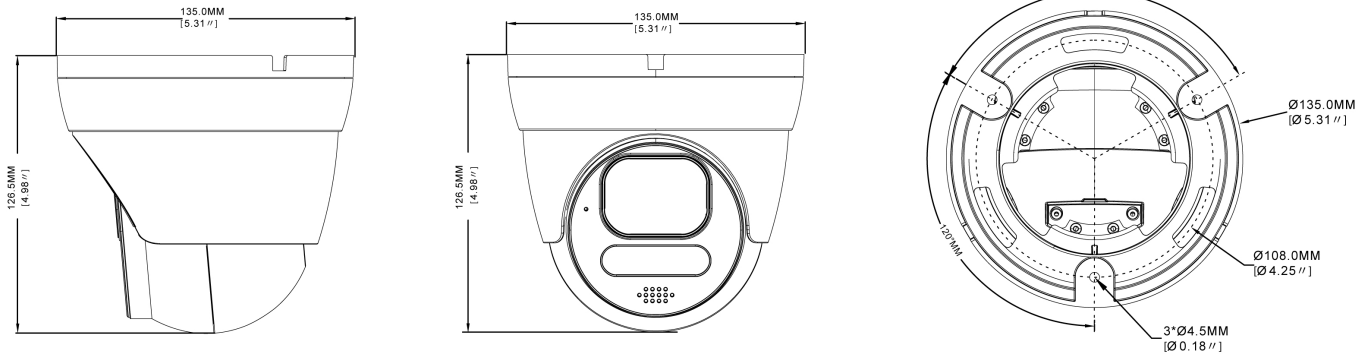
Montageart	Deckenmontage, Wandmontage
Leistungsaufnahme	8,6W
Power over Ethernet	IEEE 802.3af
Vandalismusgeschützt	nein
Temperaturbereich (Betrieb)	-35°C ~ +60°C, @ Luftfeuchtigkeit 90% oder weniger (nicht kondensierend)
ONVIF	ONVIF Profile G, ONVIF Profile S, ONVIF Profile T
Schutzart	IP67
Kameraform	Dome
Audio	1/1 Line Ein- und Ausgang, 2 Wege Audio
Fernzugriff	Browser
Beleuchtungsreichweite	ca. 20m Weißlicht, ca. 25m
Gewicht	820g
Hersteller-Nummer	236667
EAN/GTIN	4260229840559

Optionales Zubehör

Art. Nr.	Name	Produkt Beschreibung
233775	AK-21	Kamera Anschlussbox für Wand- und Deckenmontage, Bullet Kameras der IN-Serie
235339	AK-24	Dual Kamera Anschlussbox für Bullet oder Fix Dome Kameras der IN-Serie
236663	DOME-WB8	Wandhalter für PTZ Dome INP-54M2812M0A und IND-5 Turret Dome Serie
218218	eneo Site Manager	Management Software für eneo IP Produkte
236198	IPC Installation Tool	Unterstützt die Einrichtung der Kameras bei Verwendung von AI Funktionen der IN Serie
235340	WB-24	Wandhalter für Dual Kamera Anschlussbox AK-24

IND-58M2812MTA

Technical Drawing



Maße / Dimensions: mm



eneo is a registered trademark of
VIDEOR E. Hartig GmbH
Carl-Zeiss-Straße 8

63322 Rödermark, Deutschland

Phone: +49 6074 - 888 - 300
Fax: +49 6074 - 888 - 100
E-Mail: info@eneo-security.com
Web: www.eneo-security.com

Stay informed and subscribe
to the eneo newsletter

