

Spectra® IR Look-up PTZ der Enhanced 7-Serie

High-Speed PTZ, bis zu 2 MP 30X, SureVision

Produkteigenschaften

- 2 MP x 30, um mehr Details auf Entfernung zu erfassen
- Integriertes Varizoom IR 200 m für Sicht in absoluter Dunkelheit
- SureVision-Technologie, einschließlich:
 - Großer dynamischer Bereich (WDR: Wide Dynamic Range) bis 130 dB
 - Starke Leistung bei Schwachlicht bis zu 0,035 LUX (Farbe), 0,0195 LUX (Schwarzweiß)
 - Überbelichtungsschutz
- Bis zu 2 MP und bis zu 60 Bilder pro Sekunde (IPS)
- Robuste Bildstabilisierung (EIS mit Gyro 2 MP x 30)
- Integrierte Enhanced Analytics Suite
- Pelco Advanced Analytics Suite mit KI-Analyse
- Lookup-Neigungsbereich +30° für die Sicht über Horizont
- Pelco Smart Compression-Technologie H.264 und H.265
- Zerstörungssicher IK10
- Pelco-Kameraverbindung
- Kompatibel mit Videosystemen von Pelco und anderen Anbietern
- Konform mit dem ONVIF-Standard Profile S, Profile G und Profile T
- 5 Jahre Garantie und Support



Erstklassige IP-Leistung

Die High-Speed IR-Look-up PTZ-Kameras der Pelco' Spectra® Enhanced 7-Serie mit 30-facher Vergrößerung bieten erstklassige Bildqualität, Leistung und intelligente integrierte Funktionen für unverzichtbare Infrastrukturen wie Städte, Brücken, Straßen, Häfen, Transportwesen und Stadien. Bildqualität, Leistung und intelligente eingebettete Funktionen für hochmoderne Überwachungslösungen. Diese PTZ-Kamera deckt dank High-Speed-Nachverfolgung und einem großen Spektrum an Details große, schlecht beleuchtete Bereiche ab. Die Sicherheitskräfte können dank 30-Grad-Suche und automatisierter IR-Beleuchtung große Bereiche abdecken, damit ihnen im Dunkeln kein Vorfall entgeht.

Die niedrige Latenzzeit bei der Videoaufzeichnung und Steuerung machen die Bedienung der Kameras unglaublich einfach. Die Direktantriebsregelung ermöglicht blitzschnelles Schwenken und Neigen, sodass die Kameras mit einer Geschwindigkeit von bis zu 450 Grad/Sekunde auf den Zielbereich ausgerichtet werden können. Dadurch lassen sich potenzielle, wahrnehmbare Verzögerungen vermeiden, um die Aufzeichnung von kritischem Beweismaterial zu forensischen Zwecken zu gewährleisten. Systeme mit Direktantriebsregelung bieten etliche Vorteile, u. a. begrenzten Verschleiß und geringen Wartungsaufwand sowie hochgenaue Positionierung. Außerdem ist den Kameras stets die eigene Position bekannt.

Die redundante Spannungsversorgung über PoE und 48 VDC / 24 VAC gewährleistet selbst bei instabilen Versorgungsbedingungen einen unterbrechungsfreien Betrieb 24/7.

Full-High-Definition Kameras mit SureVision

Die IR Look-up PTZ-Domes der Enhanced-Serie von Spectra mit bis zu 2 MP verfügt über 30-fachen optischen Zoom. Sie können bis zu 60 Bilder pro Sekunde aufnehmen und unterstützen dank der neuesten SureVision-Technologie von Pelco auch bei schlechten Lichtverhältnissen einen großen dynamischen Bereich (WDR) bis 130 dB.

Intelligente Bildverarbeitungsfunktionen

Die PTZ-Domes der Spectra Enhanced Serie nutzen KI-Analysen. Alle Modelle sind mit der Pelco Enhanced Analytics Suite ausgestattet, die eine ganze Reihe von Videoanalysefunktionen bereitstellt: Zurückgelassenes Objekt, adaptive Bewegungserkennung, automatische Verfolgung, Kamera-Sabotage, direktionale Bewegung, Verweilerkennung, Objektzählung, Objektentfernung und angehaltenes Fahrzeug.

Spectra Enhanced bietet darüber hinaus bis zu 16 Ausblendungen für private Zonen, die mit benutzerdefinierten Verzerroptionen konfigurierbar sind. An verregneten oder nebligen Tagen sorgen die drei Stufen der Entfeuchtungsfunktion für eine Verbesserung der Bildqualität. Fünf Modi für den Weißabgleich ermöglichen eine Anpassung an schwierige Lichtverhältnisse bei Tag und Nacht. Bei aktiviertem „Vivid Imaging Mode“ werden Farbsättigung und Bildschärfe automatisch verbessert. Spectra Enhanced unterstützt bis zu 2 TB integrierte Speicherkapazität (nicht mitgeliefert), auf die einfach mittels des Protokolls ONVIF Profil G oder FTP zugegriffen werden kann.

Intuitives Design

Die IR-Beleuchtung der Spectra Enhanced Lookup-Modelle können in absoluter Dunkelheit sehen. Die Infrarot-Beleuchtung (IR) funktioniert mit proportionaler Helligkeit abhängig vom Zoom und kann so ohne Licht bis zu 200 m von der Kamera entfernt noch sichtbare Bilder erstellen. Die Enhanced IR Look-up-Modelle von Spectra haben einen größeren Neigungsbereich und die Kamera ist in der Lage, 30 Grad über den Horizont zu sehen.

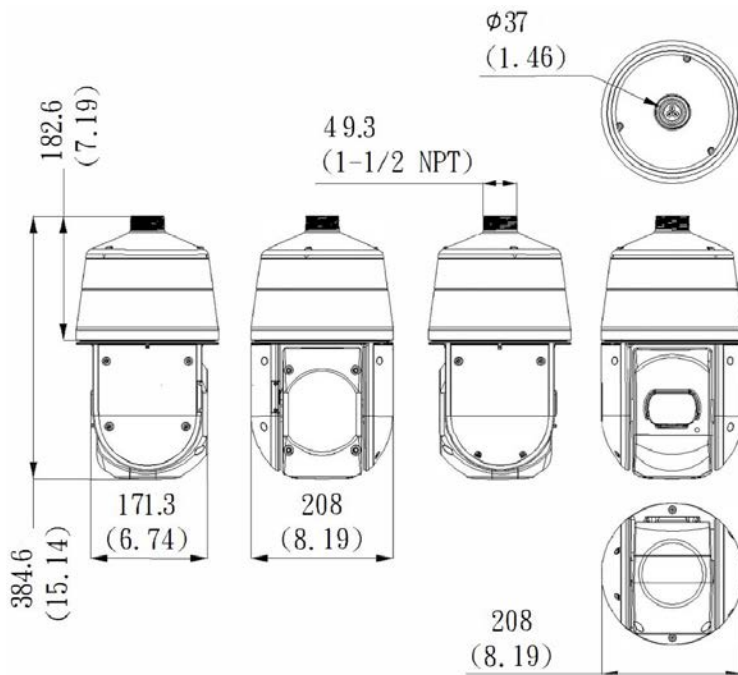
Spectra Die K-Serie zeichnet sich durch die gleiche einfache Installation und Wartung aus, die Sie von Spectra gewohnt sind.

VMS-Integration

Spectra Enhanced verbindet sich mit Pelco IP und hybriden Videosystemen wie VideoXpert.

Pelcos Ziel ist es, die am besten integrierbaren und offensten Kamerasysteme der Branche anzubieten. Als Teil dieses Engagements wird Spectra Enhanced mit einer stetig wachsenden Liste mit Drittanbietern von Software und Videomanagementsystemen (VMS) integriert.

Back-Box Funktionen



- Weiß (RAL 9003)
- Aluminiumausführung, Gehäuse nach IK10 mit Fenster
- Typ 4X, IP66 und IP67
- 2 MP 30x Modell
- Mit 1,5-Zoll-NPT-Gewinde
- Einschließlich Heizung und Gebläse
- -51° bis 60 °C (-60° bis 140 °F) Dauerbetriebstemperatur



Hinweis: Angaben in Klammern in Zoll; alle anderen Angaben in Millimeter.

Kamera/Optik

| Spezifikation | 2 MP, 30x Modell |
|--------------------------|--|
| Sensortyp | Progressiver 1/2,8-Zoll Exmor CMOS-Sensor |
| Optischer Zoom | 30X |
| Digitaler Zoom | 12X |
| Maximale Auflösung | 1920 x 1080 |
| Objektiv | f/1,6 ~ f/4,7, Brennweite 4,3 mm (Weitwinkel) ~ 129,0mm (Teleobjektiv) |
| Horizontaler Blickwinkel | 59,8° Weitwinkel – 2,3° Teleobjektiv |
| Bildformat | 16:9 |
| Lichtempfindlichkeit | |
| | Farbe (33 ms) 0,035 Lux (Farbe) |

| Spezifikation | 2 MP, 30x Modell |
|--|---|
| Farbe (250 ms) | 0,00375 Lux (Farbe) |
| SW (33 ms) | 0,0195 Lux (Schwarzweiß) |
| SW (250 ms) | 0,0024 Lux (Schwarzweiß) |
| Tag/Nacht-Funktionen | Ja |
| Verschlussbereich | 1/1 ~ 1/10.000 Sek. |
| Weißabgleichsbereich | 2.000° bis 10.000°K |
| Signal-/Rauschabstand | 50 dB |
| IR-Trennfilter | Ja |
| Wide Dynamic Range (Großer dynamischer Bereich) | 130 dB maximal; 120 dB nach IEC62676 |
| Blendensteuerung | Automatische Blende mit manueller Einstellmöglichkeit |
| Gegenlichtkompensation | Ja |
| Automatische Verstärkungsregelung | Ja |
| Aktiver Rauschfilter | 3D-Rauschunterdrückung |
| Elektronische Bildstabilisierung (Electronic Image Stabilization, EIS) | Ja |
| Bitratenregler | CVBR (constrained variable bit rate) und CBR (constant bit rate) |
| Video-Schnappschuss | JPEG-Aufnahme mit derselben Auflösung wie der höchste konfigurierte Datenstrom |
| Fensterausblendung | 16 konfigurierbare Fenster |
| Video-Overlay | Kameraname, Zeit, Datum und benutzerdefinierter Text mit mehreren unterstützten Sprachen. Die Einbettung benutzerdefinierter Bilder und Logos wird unterstützt. |
| Flacker-Korrektur | Automatisch |

Softwarefunktionen

- 256 Voreinstellungen
- 32 Touren
- $\pm 0,03^\circ$ Voreinstellungsgenauigkeit
- 8 konfigurierbare Scans

- Muster: 8 aufnehmbare Muster (jeweils 5 Minuten)
- Mehrsprachige Menüs (Deutsch, Englisch, Spanisch, Portugiesisch, Italienisch, Französisch, Russisch, Türkisch, Vereinfachtes Chinesisch, und Koreanisch)
- Kennwortschutz
- 16 Ausblendungsbereiche, Größe
- „Automatische Umkehr“ dreht Dome um 180° im unteren Bereich der Neigungsbewegung
- Konfigurierbarer Parkmodus mit Aktionen
- Proportionales Schwenken/Neigen verringert Schwenk- und Neigungsgeschwindigkeiten entsprechend der Zoomtiefe
- Die Analysefunktionen von Pelco umfassen neun konfigurierbare Verhaltensfunktionen
- Mehrere DNN-Analyse-Verhaltensweisen
- Modi der Entfeuchtungsfunktion
- IR-Beleuchtung proportional zur Helligkeit basierend auf dem Zoom

Advanced Analytics Suite von Pelco

Die Pelco Advanced Analytics Suite ist in unsere Kameramodelle Spectra® Enhanced und Sarix® Enhanced eingebettet und erkennt mit dem ganzen Potenzial der KI-Algorithmen Bedrohungen, damit Sie sich schnell auf Situationen konzentrieren können, die sofort Ihre Aufmerksamkeit erfordern. Advanced Analytics stuft die Objekte mit der KI-Objekterkennung ein und legt „Verhaltensweisen“ fest, d. h. Regeln, wie diese Objekte in der „Zone“, einem vom Benutzer festgelegten Beobachtungsbereich, interagieren.

Analyseverhalten von Pelco

Die Kameras der Serie Spectra umfassen zwei Basic- und acht konfigurierbare Enhanced-Verhalten, die erhöhte Flexibilität und Leistung gewährleisten. Die Kamera kann zusätzlich zu den zweidrei.

Für jedes Verhalten können Sie verschiedene benutzerdefinierte Profile mit unterschiedlichen Kameraeinstellungen anlegen. Mit diesen Profilen können Sie verschiedene Verhaltensszenarien einrichten, um Alarme bei einer bestimmten Aktivität automatisch zu erfassen und auszulösen.

Die Analysepakete werden mit einem Standard-Internetbrowser konfiguriert und aktiviert. Die Verhaltensalarme sind mit VideoXpert oder Systemen anderer Hersteller kompatibel, sofern diese die Anwendungsprogrammierschnittstelle (API) von Pelco unterstützen.

Die Basic- und Enhanced-Verhalten umfassen:

- **Zurückgelassenes Objekt:** (Enhanced) Erfasst Gegenstände, die in eine definierte Zone gebracht wurden, und löst einen Alarm aus, wenn das Objekt länger als die benutzerdefinierte Dauer in dieser Zone verbleibt. Ein Flughafenabfertigungsgebäude ist ein typischer Installationsort für ein solches Verhalten. Dieses Verhalten kann auch Gegenstände erkennen, die an einem Geldautomaten zurückgelassen wurden, und so auf mögliche Geldkarten-Kopiersversuche hinweisen.
- **Adaptive Bewegungserkennung:** (Enhanced) Erkennt und verfolgt Objekte, die in einer Szene erscheinen, und löst dann einen Alarm aus, wenn die Objekte in eine benutzerdefinierte Zone gelangen. Dieses Verhalten wird hauptsächlich in Außenumgebungen mit leichtem Verkehr verwendet, um die Anzahl von Fehlalarmen durch Umgebungsänderungen zu reduzieren.
- **Automatische Verfolgung:** (Enhanced) Erkennt und verfolgt Bewegungen im Sichtfeld der Kamera. Wenn die automatische Verfolgung konfiguriert ist, verfolgt das System das sich

bewegende Objekt automatisch durch Schwenken und Neigen, bis das Objekt anhält oder den überwachten Bereich verlässt.

- **Kamerasabotage:** (Enhanced) Erkennt Kontraständerungen im Sichtfeld der Kamera. Ein Alarm wird ausgelöst, wenn Sprühfarbe, ein Tuch oder eine Schutzkappe das Objektiv bedeckt. Auch jede unbefugte Neupositionierung der Kamera löst einen Alarm aus.
- **Direktionale Bewegung:** (Enhanced) Löst einen Alarm in einem Bereich mit starkem Verkehr aus, wenn sich eine Person oder ein Objekt in eine bestimmte Richtung bewegt. Typische Installationen für dieses Verhalten sind Flugsteige oder Tunnel, wo Kameras Objekte, die sich gegen den normalen Verkehrsfluss bewegen, oder Personen, die sich durch einen Ausgang Zugang verschaffen wollen, erfassen können.
- **Verweilerkennung:** (Enhanced) Erkennt in einer definierten Zone verweilende Personen oder Fahrzeuge, die sich dort länger aufhalten als durch die benutzerdefinierte Einstellung zulässig. Dieses Verhalten ist nützlich für Echtzeit-Benachrichtigungen über verdächtiges Verhalten.
- **Objektzählung:** (Enhanced) Zählt die Objekte, die in eine benutzerdefinierte Zone gelangen. Dieses Verhalten kann verwendet werden, um Personen an einem Eingang/Ausgang eines Geschäfts oder in einem Geschäft zu zählen, wo nur leichter Personenverkehr herrscht. Es basiert auf Personenverfolgung und zählt keine Personen in einer Umgebung mit starkem Personenverkehr.
- Das Verhalten **Objektentfernung** (Enhanced) löst einen Alarm aus, wenn ein Objekt aus einer definierten Zone entfernt wird. Dieses Verhalten ist ideal für Kunden geeignet, die die Entfernung von hochwertigen Objekten erfassen möchten, z. B. eines Gemäldes von einer Wand oder einer Statue von einem Podest.
- **Einfache Bewegungserkennung nach Bereichen:** (Basic) Je nach Empfindlichkeit bestimmt die Kamera, ob innerhalb eines konfigurierbaren Bereichs ausreichend Bewegung erfasst wird.
- **Angehaltenes Fahrzeug:** (Enhanced) Erkennt in einem Bereich angehaltene Fahrzeuge, die dort länger als durch die benutzerdefinierte Einstellung zulässig verbleiben. Dieses Verhalten eignet sich ideal für auf einem Flughafen oder am Straßenrand abgestellte Gegenstände, Parkraumüberwachung, verdächtiges Parken, Behinderungen auf Verkehrsspuren und an Toren oder Schranken wartende Fahrzeuge.

Pelco-Kameraverbindung

Die Kamera-Verbindungstechnologie von Pelco vereint das Beste von zwei Pelco-Flaggschiffprodukten Pelco: Die übergangslose und konstante Lageerkennung („Situational Awareness“) von Optera über einen weit gespannten Bereich und die Fähigkeit zum automatischen Zoomen für umfassende Details mit nahegelegenen Spectra Enhanced und zur genauen Beobachtung von Personen und Fahrzeugen.

Videosystem

Allgemeine Videospezifikationen

| Element | Spezifikation |
|--------------------|---|
| Videokodierung | H.265 Main, H.264 High oder Main Profile und MJPEG |
| Videoubertragungen | Bis zu 3 gleichzeitige Datenströme; der zweite und dritte Datenstrom ist variabel entsprechend der Einstellung für den Primärdatenstrom |

| Element | Spezifikation |
|-----------------------|--|
| Bildwiederholfrequenz | Bis zu 60, 50, 30, 25, 20, 15, 12,5, 10, 8,333, 7,5, 6, 5, 3, 2,5, 2, 1 (je nach Kodierung, Auflösung und Datenstromkonfiguration) |

Verfügbare Auflösungen

| Auflösung | | | | H.264 High Profile (IP-GOP-Struktur) | |
|-----------|--------|------|------------|--------------------------------------|-----------------------------|
| MPx | Breite | Höhe | Bildformat | Maximale IPS | Empfohlene Bitrate (kBit/s) |
| 2,1 | 1920 | 1080 | 16:9 | 60 | 8,00 |
| 2,1 | 1920 | 1080 | 16:9 | 30 | 6,00 |
| 0,9 | 1280 | 720 | 16:9 | 30 | 2,90 |
| 0,5 | 896 | 504 | 16:9 | 30 | 1,90 |
| 0,2 | 640 | 360 | 16:9 | 30 | 1,20 |
| 1,6 | 1440 | 1080 | 4:3 | 30 | 5,00 |
| 1,2 | 1280 | 960 | 4:3 | 30 | 3,80 |
| 0,7 | 960 | 720 | 4:3 | 30 | 2,80 |
| 0,5 | 800 | 600 | 4:3 | 30 | 2,00 |
| 0,3 | 640 | 480 | 4:3 | 30 | 1,40 |

Smart Compression-Technologie H.264 und H.265 von Pelco

Die Smart Compression-Technologie H.264 und H.265 von Pelco verringert den Bandbreiten- und Speicherbedarf um bis zu 70 % und reduziert gleichzeitig den Speicherbedarf. Durch diese Technologie können Benutzer fundierte Optimierungen zwischen Speicherplatzeinsparung und Bildqualität vornehmen.

Die Smart Compression-Technologie von Pelco führt eine dynamische Analyse in einem Live-Bild durch und komprimiert dann diejenigen Daten, die Sie nicht benötigen, während Details in den jeweils wichtigen Bildbereichen in guter Qualität erhalten bleiben. Bei aktivierter dynamischer Bildgruppenstruktur, einer zusätzlichen Funktion der Smart Compression, wird in Bereichen mit wenig Bewegung automatisch die Anzahl der Intra-Frames verringert. Je nach Komplexität der aufgenommenen Situation und der darin stattfindenden Bewegungen, etwa Geschäftsräumen mit beschränktem Ein- und Ausgang, lassen sich bis zu 70 % an Bandbreite einsparen.

Netzwerk

| Element | Spezifikation |
|-----------------------------|---|
| Unterstützte Protokolle | TCP/IP, UDP/IP (Unicast, Multicast IGMP), UPnP, DNS, DHCP, RTP, RTSP, NTP, IPv4, IPv6*, SNMP v2c/v3, QoS, HTTP, HTTPS, SSH, TLS, SMTP, FTP, 802.1x (EAP) und NTCIP 1205 |
| Benutzer | |
| Punkt-zu-Punkt-Verbindung | Bis zu 20 gleichzeitige Benutzer je nach Auflösungseinstellungen (2 garantierte Datenströme) |
| Mehrpunktverbindung | Unbegrenzte Benutzerzahl |
| Sicherheitszugriff | Kennwortgeschützt |
| Software-Benutzeroberfläche | Internetbrowser-Ansicht und -Einrichtung |
| Pelco Systemintegration | VideoXpert™ Endura™ 2.0 (oder höher) Digital Sentry™ 7.3 (oder höher) |
| Offene API | Pelco API oder ONVIF Profile S, G und T |
| Mobile Anwendung | In mobile App von Pelco integriert |
| Videobewegungserkennung | Einfache Bewegungserkennungs- und Kamerasabotage-Analyse |
| Lokale Speicherung | SD-Kartensteckplatz für Micro-SD-, SDHC- oder SDXC-Karten, bis zu 2 TB; Aufnahme von 1-, 5- oder 10-Sekunden-Videoclips für Kamerasabotage-Analyse, Bewegungserkennung oder Alarmeinang; fortlaufende Videoaufzeichnung bei Netzwerkausfall mit Überschreibfunktion; Zugriff auf Videodaten über FTP-Protokoll und ONVIF Profile G |

*Unterstützt gemischte IPv4- und IPv6-Installationen, jedoch keine reinen IPv6-Bereitstellungen.

Cyber-Sicherheit

Die Kameras der Serie Spectra Enhanced 7 PTZ implementieren Cyber-Sicherheitsmaßnahmen zum Schutz des Gerätezugriffs als auch des Datenverkehrs, einschließlich der Einrichtung von Anmeldedaten für den Gerätezugriff, Authentifizierung, Https mit TLS1.2, AES-Verschlüsselung mit 256-Bit-Schlüsseln, digitale Signatur für das Hochladen der Firmware, Verweigerung des Zugriffs auf die Shell, 802.1X, Kamera-Firewall mit Whitelist/Blacklist-Adress-Unterstützung, digitaler Zertifizierung, TLS 1.2 2048 RSA-Schlüsselpaaren und digitalen Zertifikaten X.509 v3 mit SHA256 Signatur-Hash.

Mindestsystemanforderungen

| Element | Spezifikation |
|-----------------------------|--|
| Prozessor | Intel® Core™ i3 Prozessor, 2,4 GHz |
| Betriebssystem | Microsoft® Windows® 7 (32 und 64 Bit) oder DirectX®11, Windows XP Service Pack 3 mit DirectX 9.0c; oder Mac® OS X 10.4 (oder höher) |
| Arbeitsspeicher | 4 GB |
| Netzwerkschnittstellenkarte | 100 Megabit (oder mehr) |
| Monitor | Minimale Auflösung 1024 x 768, 16 oder 32 Bit Pixel Farbauflösung |
| Internetbrowser | Internet Explorer® 8.0 (oder höher) oder Firefox 3.5 (oder höher); zur Konfiguration von Analysefunktionen wird Internet Explorer 8.0 (oder höher) empfohlen |

Analyse

Erforderliche Systeme für Pelco Analysefunktionen

| Element | Spezifikation |
|---------------------|---|
| Pelco Schnittstelle | VideoXpert™, VX Toolbox™; Endura™ 2.0 (oder höher); Digital Sentry™ 7.3 (oder höher) |
| Offene API | Die Anwenderprogrammierschnittstelle von Pelco kann Alarmdaten an Anwendungen anderer Hersteller übertragen, die unter pdn.pelco.com verfügbar sind. |

Allgemeines

| Element | Spezifikation |
|---|--|
| Material | Aluminium, Thermokunststoff |
| Kabeleingang (Back-Box, Hängemontage) | Mit 1,5-Zoll-NPT-Hängebefestigung |
| Gerätegewicht (2 MP, 30X) | 7,65 kg (16,9 lbs) |
| Versandgewicht (2 MP, 30X) | 8,85 kg (19,5 lbs) |
| Effektive Projektionsfläche (EPA) | 0,071 Quadratmeter (110 Quadratzoll) |
| Effektive Projektionsfläche mit IWM-Halterung | 0,103 Quadratmeter (160 Quadratzoll) |
| Alarm | |
| Nicht überwacht | Erkennt offenen oder geschlossenen Alarmstatus |
| Überwacht | Erkennt offenen und kurzen Alarmstatus mit externem 1-k Ω -Widerstand |
| Eingänge (4) | Max. 3,5 VDC, max. 3,5 mA |
| Relais Ausgänge (2) | Max. \pm 32 VDC, max. 150 mA |

Audio-

| Element | Spezifikation |
|-----------|--|
| Typ | Bidirektional: Voll- oder Halbduplex |
| Eingänge | Leitungspegel; 3-Ohm-Differential, 1 Vp-p max. Signalpegel |
| Ausgänge | Leitungspegel, differentielle Impedanz 600 Ohm, 1 Vss |
| Streaming | Audio integriert |

Betriebstemperatur

| Element | Temperatur |
|--------------------------------------|--------------------------------------|
| Geräte mit Schutzgehäuse | |
| Dauerbetriebstemperatur | -51 °C bis 60 °C (-60 °F bis 140 °F) |
| Absolute maximale Betriebstemperatur | 65 °C (4 Stunden pro Tag) |
| Eisfrei | -35 °C (-31 °F) |
| Kaltstart | -40°C (-40°F) |
| Enteisung | -35 °C (-31 °F) |
| Lagertemperatur | -20°C bis 60 °C (-4°F bis 140 °F) |

Luffeuchtigkeit bei Betrieb

| Element | Spezifikation |
|--------------------------------|-----------------|
| Schutzgehäuse zur Hängemontage | 10 bis 100 % RH |

Mechanik (nur Dome-Antrieb)

| Element | Spezifikation |
|---|---|
| Variable Geschwindigkeit | 0,01° bis 100°/Sek. (manuelle Schwenkgeschwindigkeit) |
| Voreinstellungsgenauigkeit | ±0,03° |
| Schwenkbereich | Kontinuierliche 360°-Rotationsschwenkung |
| Vertikale Neigung | +30° bis -90° |
| Maximale Schwenkgeschwindigkeit | Bis 450° pro Sekunde |
| Maximale Neigungsgeschwindigkeit | Bis 320° pro Sekunde |
| Manuelle Schwenk-/Neigungsgeschwindigkeit | |
| Schwenkung | 0,01° bis 100°/Sek. manuelle Bedienung |
| Neigung | 0,05° bis 50°/Sek. manuelle Bedienung |
| Voreingestellte Geschwindigkeit | |
| Schwenkung | 450°/Sek. |
| Neigung | 320°/Sek. |

Elektrische Daten

| Element | Spezifikation |
|------------------------|--|
| Anschlüsse | RJ-45-Stecker für 100Base-TX und 1000Base-TX Auto-MDI/MDI-X Autom. Aushandlung/manuelle Einstellung |
| Kabeltyp | Cat5e oder neuer |
| SFP/FSFP-Schnittstelle | Unterstützt Empfänger der Serie FSFP von Pelco und Empfänger von Drittanbietern mit MSA-Konformität. |
| Eingangsspannung | 20 bis 32 VDC; 24 VDC Nennspannung 42 bis 53 VDC; 48 VDC Nennspannung |
| Eingangsleistung | |
| 24 VAC | 1 A (20 VA) ohne Heizung und IR. Kein Schwenken oder Neigen. 2 A (40 VA) ohne Heizung und IR, Schwenken und Neigen aktiv. 4,3 A (85 VA) maximal mit Heizung, IR und Schwenken/Neigen aktiv. |
| 48 VDC | 0,5 A (20 W) ohne Heizungen und IR. Kein Schwenken oder Neigen. 1 A (40 W) ohne Heizung und IR. Schwenken und Neigen aktiv. 1,9 A (85 W) maximal mit Heizung, IR, Schwenken und Neigung aktiv. |
| PoE (802.3bt) | 0,5 A (20 W) ohne Heizung und IR. Kein Schwenken oder Neigen. 0,9 A (40 W) ohne Heizung und IR, Schwenken und Neigen aktiv. 1,3 A (71 W) maximal mit Heizung, IR, Schwenken und Neigung aktiv. |

Zertifizierungen/Einstufungen/Patente

- CE, Klasse A
- FCC, Klasse A
- ICES-003, Klasse A
- UL/cUL-gelistet
- UL/IEC/EN 60950-1, 60950-22, 62368-1
- KC
- EN 50121-4 (Bahnanwendungen)
- NOM
- RCM
- EAC*
- BIS*
- Typ 4X
- EN 50155 (EN 61373 Kategorie 1, Klasse B)

- IEC/EN 62262 Stoßfestigkeit (IK 10)
- IEC/EN 60529 (IP66, IP67)
- IEC 62676-5 Leistungsbeschreibung und Bildqualitätseigenschaften für Kameras
- NEMA TS-2 Abschnitt 2.2.7 - 2.2.9*
- FDOT*
- Kompatibel mit Cisco® Medianet Media Services Proxy 2.0
- ONVIF Profile S
- ONVIF Profile G
- ONVIF Profile T
- Geprüft gemäß IEC 60068-2-1, IEC 60068-2-2, IEC 60068-2-14, IEC 60068-2-30 und IEC 60068-2-78
- Geprüft gemäß IEC 60068-2-6 und IEC 60068-2-27
- US-Patente 5,931,432; 6,793,415 B2; 6,802,656 B2; 6,821,222 B2; 7,161,615 B2

*Zum Zeitpunkt der Veröffentlichung dieses Dokuments sind diese Zertifizierungen angemeldet. Der aktuellen Stand der Zertifizierungen kann beim Werk angefragt oder auf www.pelco.com eingesehen werden.

Systemmodellnummern

Modellnummern für Kameras mit Schutzgehäuse mit Hängemontage sind:

| Back-Box-Farbe | Systemauflösung | ModellNr. | Beschreibung |
|-----------------|-----------------|-----------|-----------------------------------|
| Weiß (RAL 9003) | 2MP 30X | S7230L-PW | IR Look-Up PTZ Spectra Enhanced 7 |

Empfohlene Halterungen

Domes für Hängemontage

| Teilenummer | Halterung |
|-------------------|---|
| IWM-SW | Wandhalterung, weiß (RAL 9003); kann für Ecken-, Brüstungs- oder Stangeninstallationen angepasst werden |
| WMVE-SW | Wandhalterung, 1,5 Zoll, NPT, weiß (RAL 9003) |
| IWM-MKIT | Das Kit für Meeresumgebungen dient dem Schutz der auf einem IWM-Arm montierten Dome-Systeme von Spectra der Spectra-Serie vor galvanischer Korrosion. |
| IWM24-SW | Wandhalterung, mit integriertem 24-VAC-/100-VA-Transformator; weiß (RAL 9003); kann für Ecken-, Brüstungs- oder Stangeninstallation angepasst werden |
| PP350-SW/PP351-SW | Brüstungsdach-/wandbefestigung, weiß (RAL 9003) |
| IDM4018-SW | Montagearm mit Kabeldurchführung, weiß (RAL 9003) |

Windspezifikationen

| Element | Spezifikation |
|---|---------------------------------|
| Vollständige Bewegungssteuerung (Full Motion Control) | 0 bis 43 Knoten (50 mph/81 kmh) |

Optionales Zubehör

| Teilenummer | Zubehör |
|---------------|--|
| POE190-BT | 90W IEEE802.3bt Typ 4 GbE 4-Pairs Midspan Innen-Injektor mit einem Anschluss |
| ECPS-48VDC-5A | 48-VDC-Netzteil, Inneneinsatz |



Pelco, Inc.
625 W. Alluvial Ave., Fresno, California 93711, USA
(800) 289-9100 Tel
(800) 289-9150 Fax
Tel. international: +1 559 292-1981
Fax international: +1 559 348-1120
www.pelco.com

⚠ WARNING: Cancer and Reproductive Harm -
www.P65Warnings.ca.gov.
⚠ ADVERTENCIA: Cáncer y Daño Reproductivo -
www.P65Warnings.ca.gov.
⚠ AVERTISSEMENT: Cancer et Troubles de
l'appareil reproducteur - www.P65Warnings.ca.gov.

Pelco, das Pelco-Logo und andere Marken im Zusammenhang mit Produkten von Pelco, auf die in dieser Publikation verwiesen wird, sind Marken der Pelco, Inc. oder ihrer Konzernunternehmen. ONVIF und das ONVIF-Logo sind Marken der ONVIF Inc. Alle anderen Produktnamen und Dienstleistungen sind Eigentum des jeweiligen Unternehmens. Produktspezifikationen und Produktverfügbarkeit können jederzeit ohne Vorankündigung geändert werden.

© Copyright 2021, Pelco, Inc. Alle Rechte vorbehalten.