

FLEXIDOME IP starlight 8000i - 4MP X-Serie



- ▶ Motorbetriebenes Schwenken, Neigen, Rollen und Zoomen (PTRZ), um das gewünschte Blickfeld der Kamera festzulegen, ohne die Kamera bzw. das Objektiv berühren zu müssen: ermöglicht Remote-Konfiguration und -Inbetriebnahme
- ▶ Starlight X-Technologie mit 1/1,8" 4,1-MP-Sensor für Leistung bei ungünstigen Lichtverhältnissen der nächsten Stufe mit maximaler Detailgenauigkeit
- ▶ HDR X – Großer dynamischer Bereich sorgt für die Sichtbarkeit aller Details sowohl in hellen wie auch dunklen Bereichen der Szene ohne Bewegungsartefakte
- ▶ Integrierte Intelligent Video Analytics mit Objekterkennung zum Auslösen von Alarmen und schnellen Abrufen von Daten mit größtmöglicher Zuverlässigkeit
- ▶ Camera Trainer, um die Kamera zu trainieren, damit sie benutzerdefinierte Zielobjekte für bewegte und nicht bewegte Objekte erkennen

Die Kamera FLEXIDOME IP starlight 8000i - 4MP X bietet einen 1/1,8"-Sensor, starlight X und HDR X-Technologie mit 4,1 MP Auflösung. Sie bietet die perfekte Balance zwischen hoher Auflösung und extremer schlechten Lichtverhältnissen mit starlight X-Technologie und sorgt für hochdetaillierte Bilder auch in den schwierigsten Situationen. HDR X ermöglicht es der Kamera, Videos mit einem breiten dynamischen Bereich bei verschiedenen Lichtverhältnissen und ohne HDR-Bewegungsunschärfe und -artefakte bei bewegten Objekten zu erfassen. Sich schnell bewegende Objekte werden dank Bildfrequenzen von bis zu 60 Bildern pro Sekunde mit derselben Auflösung von 4,1 MP problemlos erfasst.

Die Fern-Inbetriebnahmefunktion der Kamera sorgt dafür, dass Installation und Inbetriebnahme im Handumdrehen erledigt sind. Mit einem PC oder Mobilgerät, auf dem die Bosch Project Assistant App installiert ist, können Sie die Kamera mit einem einzigen Klick schwenken, neigen, rollen und zoomen (PTRZ) und auf das gewünschte Blickfeld richten – ohne die Kamera oder das Objektiv berühren zu müssen.

Funktionen

Vollständige Remote-Inbetriebnahme

Die Installation einer professionellen IP-Videoüberwachungskamera war noch nie so einfach. Wenn Sie Errichter sind, werden Sie nach der Arbeit

mit dieser Kamera wahrscheinlich nicht mehr zu den alten Installationsmethoden zurück wollen! Wir haben die Installations- und Inbetriebnahmeprozesse so stark vereinfacht, sodass sie nun in kürzester Zeit vorgenommen werden können.

Dank der Fern-Inbetriebnahmefunktion können Sie bei der FLEXIDOME IP starlight 8000i Kamera auf die Leiter verzichten: Mit einem PC oder Mobilgerät, auf dem die Bosch Project Assistant-App installiert ist, können Sie die Kamera mit einem einzigen Klick schwenken, neigen, rollen und zoomen (PTRZ) und auf das gewünschte Blickfeld richten – ohne die Kamera oder das Objektiv berühren zu müssen.

Remote-Konfiguration und -Inbetriebnahme können auch zu einem späteren Zeitpunkt durchgeführt werden, wenn alle Kameras installiert sind. Greifen Sie einfach per Fernzugriff über ein Netzwerk mit der Bosch Project Assistant-App, der Kamera-Webschnittstelle oder Bosch Configuration Manager auf die Kamera zu.

Schnelle Leistung

Der 60-Bilder/s-Modus bietet eine optimale Leistung bei Szenen mit schnellen Bewegungen und garantiert, dass keine wichtigen Daten verloren gehen. In Kombination mit der hohen 4,1-MP-Auflösung ermöglicht er detailreiche Videoaufnahmen von sich schnell bewegendem Objekten bei gleichzeitigem Überblick in jeder Situation.

starlight X – starlight-Leistung der nächsten Stufe

Die Starlight X-Technologie kombiniert neueste Fortschritte bei Hochleistung, Großpixelsensoren, Bildqualität, verbesserter Bildverarbeitung und Rauschunterdrückung, was zu einer 5,5-mal verbesserten Empfindlichkeit im Vergleich zur Starlight-Standardkamera führt.

HDR X – High Dynamic Range (großer dynamischer Bereich)

HDR X ist eine neue Technologie, die einzigartige Sensorfunktionalität und fortschrittliche Algorithmen kombiniert. Es ist ein großer Sprung nach vorn bei der Aufnahme von qualitativ hochwertigen Videos von bewegten Objekten in Szenen mit einem großen Dynamikbereich. Sie ermöglicht auch HDR-Bilder bei schlechteren Lichtverhältnissen, bei denen herkömmliche HDR-Technologien nicht funktionieren. Dies ist möglich, weil der HDR X-bewegungsoptimierte Modus zwei verschiedene Auslesungen aus einer Belichtung nimmt, um Details sowohl in den Lichtern als auch in den Schatten der Szene zu erfassen, anstatt mehrere Belichtungen zu überblenden, wie es bei Standard-HDR-Technologien der Fall ist. Das Überblenden von Mehrfachbelichtungen reduziert die Schärfe und erzeugt unerwünschte Bildartefakte bei bewegten Objekten. HDR X löst diese Probleme und liefert ein scharfes Bild mit verbessertem dynamischem Bereich.

Falls ein noch größerer dynamischer Bereich benötigt wird, kann mit HDR X – optimierte DR oder HDR X – Extreme DR die Leistung durch Hinzufügen einer

weiteren schnellen Belichtung auf ein absolutes Maximum gesteigert werden. Dieser Modus vereint die Vorteile von HDR X – Bewegungsoptimiert und herkömmlichem HDR.

Szenenmodi

Die Kamera bietet neun konfigurierbare Szenenmodi mit den besten Einstellungen für vielfältige Einsatzbereiche. Mit nur einem Klick können Sie die optimalen Bildeinstellungen für die entsprechenden Lichtverhältnisse wählen. Für verschiedene Situationen, z. B. Verkehrs- oder Einzelhandelsumgebungen, stehen passende Szenenmodi zur Verfügung.

Intelligentes Streamen

Die intelligenten Codierungsfunktionen in Kombination mit Intelligent Dynamic Noise Reduction und Analysefunktionen reduzieren den Bandbreitenbedarf drastisch. Nur relevante Informationen in der Szene, beispielsweise Bewegungen oder durch die Analyse gefundene Objekte, müssen codiert werden.

Die Kamera ermöglicht Quad-Streaming. Hierdurch kann die Kamera unabhängige, konfigurierbare Streams für die Live-Anzeige, Aufzeichnung oder Fernüberwachung bei begrenzter Bandbreite liefern. Jeder dieser Streams kann einzeln angepasst werden und liefert hochwertige Videobilder, die perfekt auf die jeweiligen Anforderungen zugeschnitten sind, während die Bitrate um bis zu 90 % (im Vergleich zu Standardkameras) reduziert wird.

Hocheffiziente H.265-Videocodierung

Die Kamera basiert auf der höchst effizienten und leistungsfähigen H.264- und H.265/HEVC-Codierungsplattform. Dadurch kann sie qualitativ hochwertige Videos mit hoher Auflösung bei sehr niedriger Netzwerklast liefern. Dank der doppelten Codierungseffizienz ist H.265 der Komprimierungsstandard Ihrer Wahl für IP-Videoüberwachungssysteme.

Bitratenoptimiertes Profil

Die durchschnittliche Bitrate für das bitratenoptimierte Profil mit H.265-Codierung in kbit/s für unterschiedliche Bildfrequenzen finden Sie in der unten bereitgestellten Tabelle.

Bilder/s bei 4,1 MP	Geringe Aktivität	Mittlere Aktivität	Hohe Aktivität
60	1287	1765	4239
30	776	1054	2536
25	680	1124	2218
15	471	710	1528
10	352	534	1140

Bilder/s bei 4,1 MP	Geringe Aktivität	Mittlere Aktivität	Hohe Aktivität
5	215	329	693
3	150	231	482
1	70	108	222

i Hinweis

Die tatsächlichen Bitrate-Werte können je nach Szenenkomplexität/Aktivität und Bildeinstellungen variieren.

Aufzeichnungs- und Speicherverwaltung

Die Aufzeichnungsverwaltung kann über den Bosch Video Recording Manager gesteuert werden oder die Kamera kann lokalen Speicher und iSCSI-Ziele direkt ohne Aufzeichnungssoftware verwenden. Lokaler Speicher kann zur „dezentralen“ Aufzeichnung oder zur Verbesserung der Systemzuverlässigkeit der Videoaufzeichnung durch Automatic Network Replenishment (ANR) verwendet werden. Die Voralarmaufzeichnung im Arbeitsspeicher reduziert den Bandbreitenbedarf im Netzwerk und verlängert die effektive Lebensdauer der Speicherkarte.

Erweiterte dezentrale Aufzeichnung

Die erweiterte dezentrale Aufzeichnung ist dank Kombination der folgenden Funktionen die zuverlässigste Speicherlösung:

- Zwei SD-Karten, die eingerichtet werden können für:
 - Spiegelung, für redundanten Speicher
 - Failover, für verlängerte Wartungszeiträume
 - Erweitert, für maximale Speicherzeit
- SD-Karten-Unterstützung für Industrieanforderungen ermöglicht eine äußerst lange Lebensdauer
- Zustandsüberwachung von SD-Karten für Industrieanforderungen ermöglicht frühzeitige Wartungsmeldungen

Dezentrale Intelligent Video Analytics

Die Kamera verfügt über die aktuelle Intelligent Video Analytics-Version von Bosch.

Die Funktion wurde speziell für schwierigste Umgebungsbedingungen entwickelt und bietet größtmögliche Genauigkeit für einsatzkritische Anwendungen, beispielsweise Umfeldschutz von Flughäfen, wichtigen Infrastruktureinrichtungen und Regierungsgebäuden, Grenzschutz, Schiffs-Tracking und Verkehrsüberwachung (z. B. Erkennen von Geisterfahrern, Verkehrszählungen, Überwachen des Straßenrands auf geparkte Autos). Intelligent Video Analytics kann falsche Auslöser äußerst zuverlässig erkennen, z. B. Schnee, Wind (sich bewegende Bäume), Regen, Hagel und

Wasserreflexionen, die in der Regel bei schwierigen Umgebungsbedingungen auftreten. Sie ist ideal für die automatische Objekterkennung über große Distanzen geeignet.

Wir haben außerdem gute Neuigkeiten für Errichter: Die Einrichtung von Bosch Video Analytics ist einfach und im Handumdrehen erledigt. Sollte Ihr Kunde sich für die Verwendung von Intelligent Video Analytics entscheiden, müssen Sie sich keine Gedanken um Konfiguration oder Kalibrierung machen. Geben Sie einfach die Montagehöhe der Kamera ein und Video Analytics übernimmt anhand der Daten des integrierten Kreiselsensors der Kamera die restliche Kalibrierung.

Camera Trainer

Die Machine Learning-Funktion des neuen Camera Trainer-Programms ermöglicht Benutzern, anhand von beispielhaften Zielobjekten und Nicht-Zielobjekten die gewünschten Objekte zu definieren und Melder für sie zu erstellen. Im Gegensatz zu den sich bewegenden Objekten, die von Intelligent Video Analytics erkannt werden, erkennt Camera Trainer sowohl sich bewegende als auch statische Objekte und klassifiziert sie sofort. Mit Configuration Manager können Sie Camera Trainer sowohl mithilfe von Live-Videos als auch Aufzeichnungen über die jeweilige Kamera konfigurieren. Die resultierenden Melder können zur Verteilung auf anderen Kameras herunter- und hochgeladen werden.

Zum Aktivieren von Camera Trainer ist eine kostenfreie Lizenz erforderlich.

DORI-Reichweite

DORI (Detect, Observe, Recognize, Identify, dt.: Detektieren, Beobachten, Erkennen, Identifizieren) ist ein Standardsystem (EN 62676-4), mit dem die Fähigkeit einer Person, die ein Video ansieht, zur Unterscheidung von Personen oder Objekten innerhalb eines überwachten Bereichs definiert wird. Im Folgenden ist die maximale Entfernung aufgelistet, bei der eine Kamera-/Objektivkombination diese Kriterien erfüllen kann:

4-MP-Kamera mit 4,4-bis-10-mm- oder 12-bis-40-mm-Objektiv

DORI	DORI-Definition	Entfernung 4,4 mm/10 mm	Entfernung 12 mm/40 mm	Horizontale Breite
Detektieren	25 px/m	38 m/121 m	162 m/479 m	108 m
	8 px/ft	118 ft/377 ft	505 ft/1498 ft	336 ft
Beobachten	63 px/m	15 m/48 m	64 m/190 m	43 m
	19 px/ft	50 ft/159 ft	213 ft/631 ft	142 ft
Erkennen	125 px/m	8 m/24 m	32 m/96 m	22 m
	38 px/ft	25 ft/79 ft	106 ft/315 ft	71 ft

DORI	DORI-Definition	Entfernung	Entfernung	Horizontale Breite
		4,4 mm/10 mm	12 mm/40 m	
Identifizieren	250 px/m	4 m/12 m	16 m/48 m	11 m
	76 px/ft	12 ft/40 ft	53 ft/158 ft	35 ft

Datenschutz

Durch spezielle Maßnahmen wird die höchstmögliche Sicherheit für Gerätezugriff und Datenübertragung gewährleistet. Bei der Ersteinrichtung ist die Kamera nur über sichere Verbindungen erreichbar und erzwingt das Festlegen eines Passworts. Der Zugriff über den Webbrowser und den Anzeige-Client kann über HTTPS oder andere sichere Protokolle geschützt werden, die das hochmoderne TLS 1.2-Protokoll mit aktualisierten Cipher Suites unterstützen, einschließlich AES-Verschlüsselung bis 256 Bit. Auf der Kamera kann keine Software installiert werden und es kann nur authentifizierte Firmware hochgeladen werden. Ein dreistufiger Passwortschutz mit Sicherheitsempfehlungen ermöglicht Benutzern die Anpassung des Gerätezugriffs.

Der Netzwerk- und Gerätezugriff kann mithilfe der 802.1x-Netzwerkauthentifizierung mit dem EAP/TLS-Protokoll geschützt werden. Die integrierte Anmelde-Firewall, das integrierte Trusted Platform Module (TPM) und die Unterstützung für die Public-Key-Infrastruktur (PKI) bieten unübertroffenen Schutz gegen schädliche Angriffe.

Vorteile der erweiterten Zertifikatsbearbeitung:

- Bei Bedarf automatisch erstellte, selbstsignierte eindeutige Zertifikate
- Client- und Serverzertifikate für die Authentifizierung
- Client-Zertifikate als Authentizitätsnachweis
- Zertifikate mit verschlüsselten privaten Schlüsseln

Systemintegration und ONVIF-Konformität

Die Kamera entspricht den ONVIF Profile S, ONVIF Profile G, ONVIF Profile M- und ONVIF Profile T-Spezifikationen. Zur H.265-Konfiguration unterstützt die Kamera Media Service 2, was Teil von ONVIF Profile T ist. Dies gewährleistet die Interoperabilität zwischen Netzwerkvideoprodukten unterschiedlicher Hersteller.

Drittanbieter-Integratoren können leicht auf die internen Funktionen der Kamera zugreifen, um sie in große Projekte zu integrieren. Weitere Informationen finden Sie auf der IPP-Website (Integration Partner Program) unter ipp.boschsecurity.com.

Universalzubehör

Bosch bietet umfassendes Universalzubehör, das ein einheitliches Design für verschiedene Plattformen und zahlreiche Installationsoptionen ermöglicht.

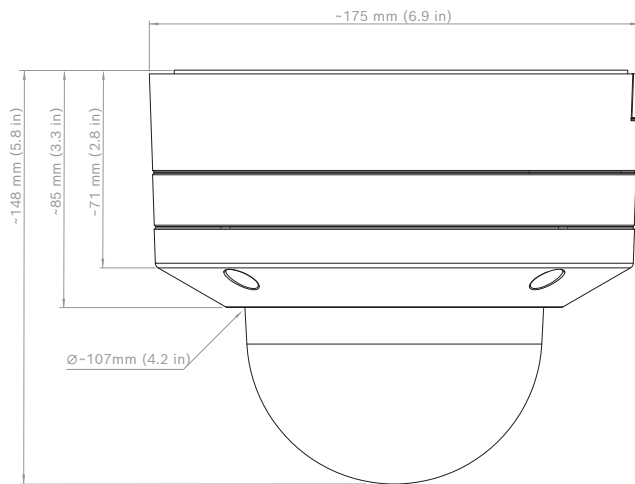
Es sind mehrere spezielle Zubehörteile erhältlich, die sich problemlos an der Kamera befestigen lassen und noch mehr Installationsmöglichkeiten als vorherige Kamera-Generationen zulassen.

Verfügbare Optionen: lackierbare Abdeckung, Wetterschutz für Kamera, klare oder getönte Ersatzkuppel, Deckeneinbauhalterungs-Kits, Anschlussbox mit Stromversorgungs- und Glasfaserkabeloptionen und verschiedene Befestigungshalterungen.

Länderzulassungen

Standards	Typ
Emissionen	EN 300 328, EN 62311, EN 50121-4 (EN 55016-2-1, EN 61000-4-2, EN 61000-4-3, EN 61000-4-4, EN 61000-4-5, EN 61000-4-6), ISED RSS-247, ISED RSS-GEN, CFR 47 FCC, Teil 15.247, 15.205, 15.207, 15.209, Klasse B, AS/NZS CISPR 32
Störfestigkeit	EN 301 489-1, EN 301 489-3, EN 301 489-17, EN 50130-4 (EN 61000-4-2, EN 61000-4-3, EN 61000-4-4, EN 61000-4-5, EN 61000-4-6), EN 50121-4 (EN 55016-2-1, EN 61000-4-2, EN 61000-4-3, EN 61000-4-4, EN 61000-4-5, EN 61000-4-6)
Umgebungsbedingungen	EN 50130-5 Klasse IVA (EN 60068-2-2, EN 60068-2-5, EN 60068-2-6, EN 60068-2-18, EN 60068-2-27, EN 60068-2-30, EN 60068-2-42, EN 60068-2-52, EN 60068-2-75, EN 60068-2-78, EN 60529), UL 2043 in Kombination mit NDA-8001-PLFN, Nema TS 2 Abschnitt 2
Sicherheit	EN 62368-1, EN 60950-22, UL 62368-1, UL 60950-22, CSA C22.2 No. 62368-1-14, CAN/CSA-C22.2 Nr. 60950-22:07
Bildqualität	IEC 62676-5
HD	SMPTE 296M-2001 (Auflösung: 1280 x 720) SMPTE 274M-2008 (Auflösung: 1920 x 1080)
Farbdarstellung	ITU-R BT.709-6
ONVIF-Konformität	EN 50132-5-2, EN 62676-2
Stoßfestigkeit	EN 62262 (IK10)
Wasser-/Staubschutz	EN 60529 (IP66), ISO 20653 (IP6K9K), UL50E (Type 4X), UL 60950-22
Umwelt	2011/65/EU RoHS (EN 50581 and EN IEC 63000), 1999/45/EC und 1907/2006 REACH, 2012/19/EU WEEE, 94/62/EC über Verpackungen

Planungshinweise



Technische Daten

Stromversorgung

Eingangsspannung	PoE IEEE 802.3af/802.3at Typ 1, Klasse 3; 24 VAC \pm 10 %; 12-26 VDC \pm 10 %; PoE und Hilfsstrom können gleichzeitig für redundanten Betrieb angeschlossen werden
Stromverbrauch (typisch/max.)	PoE: 7 W/12,95 W; 24 VAC: 7,1 W – 12 VA/13 W – 25 VA; 12-26 VDC: 7,5 W/16 W

Sensor

Sensortyp	1/1,8-Zoll-CMOS
Effektive Pixel	2688 x 1520 2,9 μ m Pixel, ca. 4,1 MP

Empfindlichkeit

Technologie für schlechte Lichtverhältnisse	starlight X
Messmethode	IEC 62676 Teil 5 (1/25)
Farbe	0,0078 Lux (F1.3); 0,0247 Lux (F2.3)
Mono	0,0008 Lux (F1.3); 0,003 Lux (F2.3)

Dynamikbereich

Dynamikbereich (WDR)	HDR X 141 dB
----------------------	--------------

Dynamikbereich

Gemessen gemäß IEC 62676-5	108 dB WDR
----------------------------	------------

Optisch (4,4-bis-10-mm-Objektiv)

Objektiv	4,4-bis-10-mm-Objektiv mit P-Blende (IR-Korrektur); F-Stufe 1.3-1.97
Einstellung	Motorbetriebener Zoom/Fokus
Blendensteuerung	P-Blendensteuerung
Betrachtungswinkel	Weitwinkel: 110° x 56° (H x V); Tele: 48° x 27° (H x V)

Optisch (12-bis-40-mm-Objektiv)

Objektiv	12-bis-40-mm-Objektiv mit P-Blende (IR-Korrektur) F-Stufe 2.3-2.3
Einstellung	Motorbetriebener Zoom/Fokus
Blendensteuerung	P-Blendensteuerung
Betrachtungswinkel	Weitwinkel: 36.8° x 20.3° (H x V) Tele: 12.8° x 7.3° (H x V)

Plattform

Common Product Plattform	CPP7.3
--------------------------	--------

Video-Streaming

Videokomprimierung	H.265, H.264, M-JPEG
Sensormodi	25 Bilder/s, HDR X, 2688 x 1520 (4,1 MP); 30 Bilder/s, HDR X, 2688 x 1520 (4,1 MP); 50 Bilder/s, 2688 x 1520 (4,1 MP); 60 Bilder/s, 2688 x 1520 (4,1 MP)
Streaming	Mehrfache konfigurierbare Streams im H.264-, H.265- und M-JPEG-Format, konfigurierbare Bildfrequenz und Bandbreite. Regions of Interest (RoI); Bosch Intelligent Streaming
Kameraverzögerung	67 ms (60 Bilder/s)
GOP-Struktur	IBBP
Bildfrequenz	1-60 Bilder/s

Video-Streaming	
Signal-Rausch-Verhältnis	> 55 dB
Videoauflösung (H x V)	
Unterstützte Auflösungen	4,1 MP 2688 x 1520, 3,7 MP 2560 x 1440, 2,8 MP (4:3) 1920 x 1440, HD 1080p 1920 x 1080, 1,3MP 1536 x 864, 1,3 MP (5:4) 1280 x 1024, HD 720p 1280 x 720, SD 432p 768 x 432, SD 480p (4:3) 720 x 480, VGA (4:3) 640 x 480
Kamerainstallation	
Bild spiegeln	Ein/Aus
Drehen	0°/90° aufrecht/180°/270° aufrecht
Kamera-LED	Automatisches Deaktivieren/Aktivieren/Deaktivieren
Positionierung	Koordinaten/Montagehöhe
Kameraansicht-Assistent	Motorbetriebenes Schwenken, Neigen, Rollen, Zoomen und Autofokus
Drahtlose Inbetriebnahme	IEEE 802.11b/g/n (NDE-8503-RX, NDE-8503-RXT)
Videofunktionen – Farbe	
Anpassbare Bildeinstellungen	Kontrast, Sättigung, Helligkeit
Weißabgleich	2500 bis 10.000 K, 4 automatische Modi (Basis, Standard, Natriumlampe, dominante Farbe), manueller Modus und Haltemodus
Videofunktionen – ALC	
ALC	Modus (Standard, fluoreszierend), Pegel, Durchschnitt vs. Spitze, Geschwindigkeit, maximale Verstärkung
Belichtung	Automatischer elektronischer Verschluss (AES); Fester Verschluss (1/25[30] bis 1/15000) wählbar; Standardverschluss, maximaler Verschluss
P-Blende	Automatisch/manuell, Priorität
Tag/Nacht	Auto (einstellbare Umschaltpunkte), Farbe, Schwarzweiß
Videofunktionen – Verbesserung	
Großer dynamischer Bereich	HDR X – Motion optimized, HDR X – Optimized DR, HDR X – Extreme DR

Videofunktionen – Verbesserung	
Verbesserungen	Gegenlichtkompensation, Kontrastverbesserung, Intelligent Auto Exposure
Intelligent Defog	Intelligent Defog passt Parameter automatisch für beste Bilder bei nebligen Szenen an (umschaltbar)
Schärfe	Wählbare Erhöhung der Bildschärfe
Rauschunterdrückung	Intelligent Dynamic Noise Reduction mit separater zeitlicher und räumlicher Anpassung
Video-Content-Analyse	
Analysetyp	Intelligent Video Analytics, Camera Trainer
Konfigurationen	Stilles VCA/Profil1/Profil2/geplant/folgt Ereignis
Alarmregeln (kombinierbar)	Jedes Objekt, Objekt in Feld, Linienquerung, Feld betreten/verlassen, Herumlungen, Route folgen, zurückgelassenes/entferntes Objekt, Zählung, Abschätzung von Mengendichte, Zustandsänderung, Ähnlichkeitssuche, Flow/Counterflow
Objektfilter	Dauer, Größe, Seitenverhältnis, Geschwindigkeit, Richtung, Farbe, Objektklassen (4)
Tracking-Modi	Standard-(2D-)Tracking, 3D-Tracking, 3D-Personen-Tracking, Schiffs-Tracking, Museumsmodus
Kalibrierung/Geolocation	Automatisch, basierend auf Kreiselnsensor, Brennweite und Montagehöhe
Zusätzliche Funktionen	Manipulationserkennung, Gesichtsdetektion
Zusätzliche Funktionen	
Szenenmodus	Zehn Standardmodi mit Planer: Standard, Natriumlicht, Schnelle Bewegungen, Empfindlichkeitsboost, Dynamische Beleuchtung, Lebendig, Nur Farbe, Sport und Spiel, Einzelhandel, Kfz-Kennzeichenerfassung (LPR)
Privatzonen	Acht unabhängige Bereiche, vollständig programmierbar
Bildeinblendung	Name, Logo, Zeit, Alarmmeldung
Pixel-Zähler	Wählbarer Bereich
Lokaler Speicher	
Interner Arbeitsspeicher	5 s Voralarmaufzeichnung

Lokaler Speicher	
Speicherkartensteckplätze	Zwei SDXC-/SDHC-/SD-Kartensteckplätze, bis zu 2 TB.
Konfiguration für zwei SD-Kartensteckplätze	<ul style="list-style-type: none"> • Spiegelung (redundanter Speicher) • Failover (verlängerter Wartungszeitraum) • Erweitert (maximale Speicherzeit) • Automatic Network Replenishment
SD-Karten für Industrieanforderungen	Äußerst lange Lebensdauer und Unterstützung für Zustandsüberwachung ermöglichen frühzeitige Wartungsmeldungen.
Eingang/Ausgang	
Leistungsabgabe	+12 VDC, max 50 mA
Line-In-Audiosignal	10 kOhm typisch, max. 1 Vrms
Line-Out-Audiosignal	1,5 kOhm typisch, 1 Vrms
Alarmeinang	2 überwachte Eingänge mit Trockenkontakt oder Spannung (5–40 VDC); 2,2K Leitungsabschlusswiderstand
Alarmausgang	1 Ausgang, max.: 30 VAC oder +40 VDC, 0,5 A Dauerbetrieb, 10 VA
Ethernet	Abgeschirmte RJ45
Überspannungsschutz	Ethernet: 1 kV, 2 kA zur Erde (8/20 µs Impuls)
Glasfaserkabel (separat erhältlich)	Das LWL-Ethernet-Medienkonverter-Kit (VG4-SFPSCKT), das in einer Anschlussbox (NDA-U-PA0, NDA-U-PA1 oder NDA-U-PA2) installiert ist, bietet die LWL-Schnittstelle für die montierte Kamera.
Audio-Streaming	
Norm	G. 711, 8 kHz Abtastrate L16, 16 kHz Abtastrate AAC-LC, 48 Kbit/s bei 16 kHz Abtastrate AAC-LC, 80 Kbit/s bei 16 kHz Abtastrate
Signal-Rausch-Verhältnis	> 50 dB
Audio-Streaming	Vollduplex/Halbduplex
Netzwerk	
Protokolle	IPv4, IPv6, UDP, TCP, HTTP, HTTPS, RTP/RTCP, IGMP V2/V3, ICMP, ICMPv6, RTSP, FTP, ARP, DHCP, APIPA (Auto-IP, link local address), NTP (SNTP), SNMP (V1, V3, MIB-II), 802.1x, DNS,

Netzwerk	
	DNSv6, DDNS (DynDNS.org, selfHOST.de, no-ip.com), SMTP, iSCSI, UPnP (SSDP), DiffServ (QoS), LLDP, SOAP, Dropbox™, CHAP, digest authentication
Ethernet	10/100BASE-T
Interoperabilität	ONVIF Profile S, ONVIF Profile G, ONVIF Profile T, ONVIF Profile M
Datenschutz	
Verschlüsselungsprozess (TPM)	RSA 2048 Bit, AES/CBC 256 Bit
PKI	X.509 Zertifikate
Verschlüsselung	Vollständige End-to-End-Verschlüsselung mit unterstützten VMs Netzwerk: TLS 1.0/1.2, AES-128, AES-256 Lokaler Speicher: XTS-AES
Video-Authentifizierung	Prüfsumme, MD5, SHA-1, SHA-256
Mechanische Daten	
Abmessungen (T x H)	175 x 148 mm
Gewicht	2,3 kg
Befestigung	Aufputzhalterung
Farbe	Signalweiß (RAL 9003)
Motorbetriebener PTR-Bereich	Schwenken: 0° bis +361°; Neigen: -3° bis +81° (NDE-8503-RX), -3° bis +89° (NDE-8503-RXT); Rollen: -95° bis +95°
Dome-Kuppel	Klares Polycarbonat mit kratzfester Beschichtung mit UV-Schutz
Gehäuse	Aluminium mit feuchtigkeitsentziehenden Membranen und spritzwassergeschütztem Anschlussbereich
Umgebungsbedingungen	
Betriebstemperatur	-50 °C bis +60 °C im Dauerbetrieb; Bis +74 °C gemäß NEMA TS 2-2003 (R2008), Abs. 2.1.5.1 unter Verwendung des Testprofils in Abb. 2.1
Lagertemperatur	-30 °C bis +70 °C
Luftfeuchtigkeit (Betrieb)	5 % bis 93 % rel. LF, nicht kondensierend 5 % bis 100 % LF, kondensierend

Umgebungsbedingungen

Luftfeuchtigkeit (Lagerung)	Bis zu 98 % rel. LF
--------------------------------	---------------------

Stoßfestigkeit, Gehäuse und Kuppel	IK10+ (50 Joule)
---------------------------------------	------------------

Wasser-/Staubschutz	IP66, IP6K9K und NEMA Typ 4X
---------------------	------------------------------

Bestellinformationen**NDE-8503-RX Fest. Dome 4MP HDR X 4,4-10mm PTRZ IP66**

Feststehende Dome-Kamera mit drahtloser Inbetriebnahme. Auf Bestellung hergestellt. Informationen zur Verfügbarkeit erhalten Sie bei Ihrem Bosch Vertriebskontakt.
Bestellnummer **NDE-8503-RX | F.01U.385.213**

NDE-8503-RXT Fest. Dome 4MP HDR X 12-40mm PTRZ IP66

Feststehende Dome-Kamera mit drahtloser Inbetriebnahme und Teleobjektiv. Auf Bestellung hergestellt. Informationen zur Verfügbarkeit erhalten Sie bei Ihrem Bosch Vertriebskontakt.
Bestellnummer **NDE-8503-RXT | F.01U.385.214**

NDE-8513-RX Fest. Dome 4MP HDR X 4,4-10mm PTRZ IP66

Feststehende Dome-Kamera.
Bestellnummer **NDE-8513-RX | F.01U.404.129**

NDE-8513-RXT Fest. Dome 4MP HDR X 12-40mm PTRZ IP66

Feststehende Dome-Kamera mit Teleobjektiv.
Bestellnummer **NDE-8513-RXT | F.01U.404.130**

Zubehör

NDA-8000-PC Lackierbare Abdeckung, 4x
Lackierbare Abdeckung (4 Stk.) für FLEXIDOME IP 8000i.
Bestellnummer **NDA-8000-PC | F.01U.324.966**

NDA-8000-CBL Ersatzkuppel, klar
Durchsichtige Ersatzkuppel.
Bestellnummer **NDA-8000-CBL | F.01U.324.934**

NDA-8000-TBL Kuppel, getönt
Getönte Kuppel für FLEXIDOME IP 8000i.
Bestellnummer **NDA-8000-TBL | F.01U.324.973**

NDA-8001-IC Montagesatz für Deckeneinbau
Deckeneinbaubefestigungssatz für FLEXIDOME IP 8000i mit Mikrofonunterstützung
Bestellnummer **NDA-8001-IC | F.01U.398.407**

NDA-8001-PLEN Montagesatz für Zwischenräume
Deckeneinbaubefestigungssatz (für Lüftungskanäle geeignet) für FLEXIDOME IP 8000i mit Mikrofonunterstützung
Bestellnummer **NDA-8001-PLEN | F.01U.398.393**

NDA-8000-SP Deckeneinbau-Halterungssatz
Deckeneinbaubefestigungssatz für weiches Deckenmaterial für FLEXIDOME IP 8000i.
Bestellnummer **NDA-8000-SP | F.01U.324.937**

NDA-8000-WP Kamera-Wetterschutz

Wetterschutz für Kamera für FLEXIDOME IP 8000i.
Bestellnummer **NDA-8000-WP | F.01U.324.929**

NDA-8000-PIP Hängeadapterplatte, innen
Hängeadapterplatte für FLEXIDOME IP 8000i und FLEXIDOME IP panoramic 6000/7000 für den Außeneinsatz.
Bestellnummer **NDA-8000-PIP | F.01U.324.938**

NDA-8000-PIPW Hängeadapterplatte, außen
Hängeadapterplatte mit Wetterschutz für FLEXIDOME IP 8000i und FLEXIDOME IP panoramic 6000/7000 für den Außeneinsatz.
Bestellnummer **NDA-8000-PIPW | F.01U.324.967**

NDA-U-WMT Wandhalterung, hängend
Universal-Wandhalterung für Dome-Kameras, weiß
Bestellnummer **NDA-U-WMT | F.01U.324.939**

NDA-U-PMT Hängende Rohrhalterung, 31cm
Universal-Rohrhalterung für Dome-Kameras, 31 cm, weiß
Bestellnummer **NDA-U-PMT | F.01U.324.940**

NDA-U-PMTS Hängende Rohrhalterung, 11cm
Hängende Universal-Rohrhalterung für Dome-Kameras, 11 cm, weiß
Bestellnummer **NDA-U-PMTS | F.01U.385.046**

NDA-U-PMTE Rohrverlängerung, hängend, 50cm
Verlängerung für Universal-Rohrhalterung, 50 cm, weiß
Bestellnummer **NDA-U-PMTE | F.01U.324.941**

NDA-U-PSMB Hängebef. für Wand-/Deckenmontage, SMB
Aufputz-Anschlussbox für Wand- oder Rohrmontage.
Bestellnummer **NDA-U-PSMB | F.01U.324.942**

NDA-U-PA0 Anschlussbox 24VAC
Anschlussbox, 24 VAC Eingang, 24 VAC Ausgang, IP66
Bestellnummer **NDA-U-PA0 | F.01U.324.947**

NDA-U-PA1 Anschlussbox 120VAC
Anschlussbox, 100-120 VAC bei 50/60 Hz Eingang, 24 VAC Ausgang, IP66
Bestellnummer **NDA-U-PA1 | F.01U.324.948**

NDA-U-PA2 Anschlussbox 230VAC
Anschlussbox, 230 VAC Eingang, 24 VAC Ausgang, IP66
Bestellnummer **NDA-U-PA2 | F.01U.324.949**

NDA-U-PMAL Adapter für Masthalterung, groß
Universal-Mastmontageadapter, weiß, groß
Bestellnummer **NDA-U-PMAL | F.01U.324.944**

NDA-U-PMAS Adapter für Masthalterung, klein
Adapter für Masthalterung, klein
Universaladapter für Masthalterung, weiß, klein.
Bestellnummer **NDA-U-PMAS | F.01U.324.943**

NDA-U-RMT Brüstungshalterung, hängend
Universal-Dachhalterung für Dome-Kameras, weiß
Bestellnummer **NDA-U-RMT | F.01U.324.945**

NDA-U-WMTG Wandhalterung, hängend, Anschlussdose
Universal-Wandhalterung, nur kompatibel mit Anschlussdose für feststehende Dome-Kameras, weiß
Bestellnummer **NDA-U-WMTG | F.01U.358.358**

NDA-U-PMTG Rohrhalterung, hängend, Anschlussdose

Universal-Rohrhalterung, nur kompatibel mit Anschlussdose für feststehende Dome-Kameras, weiß
Bestellnummer **NDA-U-PMTG | F.01U.358.359**

VG4-SFPSCKT ETHERNET-AUF-SFP-SCHNITTSTELLENSATZ

Ethernet-Medienkonverter Videosender/ Datenempfänger-Glasfaserkabel-Kit für AUTODOME Kameras, MIC-IP-PSU, MIC Analogkameras und für die Anschlussboxen (NDA-U-PA0, NDA-U-PA1 und NDA-U-PA2).

Bestellnummer **VG4-SFPSCKT | F.01U.142.529**

SFP-2 Multimode-LW-Leitermodul, 1310nm, 2LC

SFP Lichtwellenleitermodul, 2 km, 2 LC-Steckverbinder.
Multi-Mode
1310 nm

Bestellnummer **SFP-2 | F.01U.136.537**

SFP-3 Single-Mode-LW-Leitermodul, 1310nm, 2LC

SFP Lichtwellenleitermodul, 20 km, 2 LC-Steckverbinder.
Single-Mode
1310 nm

Bestellnummer **SFP-3 | F.01U.136.538**

SFP-25 Lichtwellenleitermodul, 1310/1550nm, 1SC

SFP Lichtwellenleitermodul, 2 km, 1 SC-Steckverbinder
Multi-Mode
1310/1550 nm

Bestellnummer **SFP-25 | F.01U.136.541**

SFP-26 Lichtwellenleitermodul, 1550/1310nm, 1SC

SFP Lichtwellenleitermodul, 2 km, 1 SC-Steckverbinder
Multi-Mode
1550/1310 nm

Bestellnummer **SFP-26 | F.01U.136.542**

Dienstleistungen**EWE-FDIP8I-IW 12 Mon Garantieverl FD IP 8000i**

12-mon. Garantieverlängerung

Bestellnummer **EWE-FDIP8I-IW | F.01U.380.691**

Vertreten von:**Europe, Middle East, Africa:**

Bosch Security Systems B.V.
P.O. Box 80002
5600 JB Eindhoven, The Netherlands
Phone: + 31 40 2577 284
www.boschsecurity.com/xc/en/contact/
www.boschsecurity.com

Germany:

Bosch Sicherheitssysteme GmbH
Robert-Bosch-Ring 5
85630 Grasbrunn
Tel.: +49 (0)89 6290 0
Fax: +49 (0)89 6290 1020
de.securitysystems@bosch.com
www.boschsecurity.com