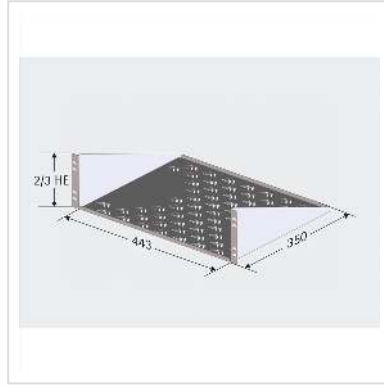
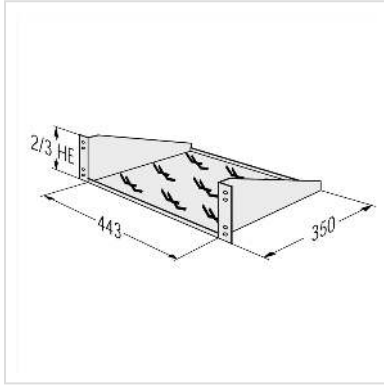


# Fachboden 2 HE (BxT) 443x350mm, max. 12kg

<b>Artikelnummer</b>	26.51.9202
<b>Hersteller</b>	APRANET
<b>Hersteller-Art.-Nr.</b>	31-7990-02
<b>EAN (Einzelstück)</b>	5901698871901



## Belüfteter 19"-Geräteträger zur einfachen Montage am 19"-Raster

- 19"-Geräteträger, fest
- Einfache Montage am 19"-Raster
- belüftet

### Technische Daten

Hersteller	APRANET
Produktgruppe	19"/-10"-Geräteträger
Produkttyp	19"-Fachboden
Farbe	RAL 7035 lichtgrau
zur Montage benötigte 19"-Ebenen	1
Stellfläche (BxT)	443 x 350 mm
Max. Tragkraft	12 kg
benötigte Einbauhöhe	2 HE