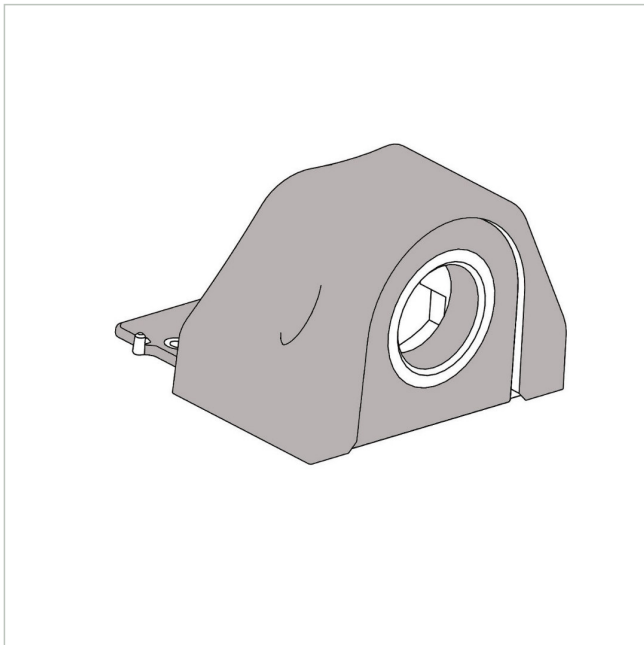


# NDA-3080-CND

Artikelnummer: 228209



Panzerrohradapter, für Bosch NDE-3000

## Hauptmerkmale

## Spezifikationen

Hersteller-Nummer	F.01U.379.489
-------------------	---------------

## Ihr Ansprechpartner

ESA GmbH  
Nachtweide 2  
67346 Speyer  
DE  
Tel: +4962321002426  
Fax: +4962321002414  
E-Mail: [support@germanprotect.com](mailto:support@germanprotect.com)  
Web: [www.germanprotect.com](http://www.germanprotect.com)

