

# LTC 9210/01, LTC 9215/00 (S), LTC 9219/01 und LTC 9223/01 Halterungen für den Innen-/Außeneinsatz

www.boschsecurity.de



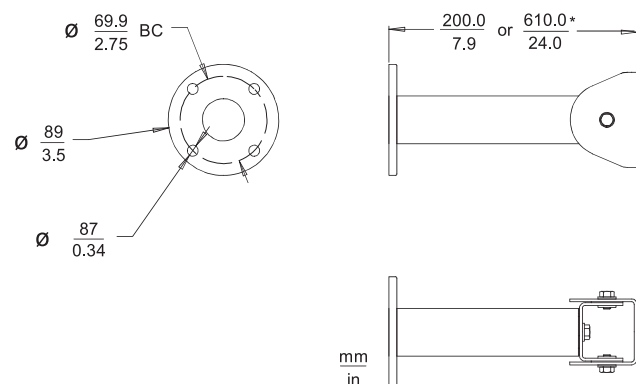
**BOSCH**  
Technik fürs Leben



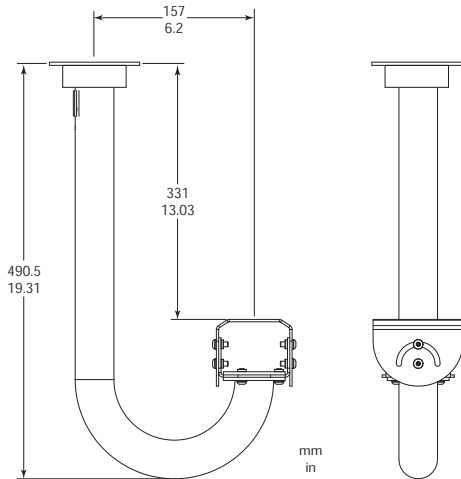
- ▶ Röhrenförmiges Design für interne Kabelführung
- ▶ Maximale Belastung: 9 kg
- ▶ Schwenkbereich 360°, Neigebereich 180°
- ▶ Vielseitig
- ▶ Verstellbare Halterungsköpfe

Die LTC 9210/01, LTC 9215/00, LTC 9215/00S, LTC 9219/01 und LTC 9223/01 Halterungen mit interner Kabelführung sind für den Innen-/Außeneinsatz geeignet und dienen zur Montage von feststehenden Kameras oder Kameragehäusen mit bis zu 9 kg Nennbelastung. Alle Modelle bestehen aus leichtem Aluminium, sind verschweißt und ermöglichen daher eine extrem stabile Befestigung der Kamera. Der verstellbare Schwenkkopf ist um 360° drehbar und kann um 180° geneigt werden. So wird maximale Flexibilität gewährleistet. Das röhrenförmige Design ermöglicht die interne Kabelführung vom Halterungskopf zur Befestigungsoberfläche. Diese Halterungen sind mit der UHI Innengehäuseserie und der UHO Außengehäuseserie kompatibel. Die LTC 9215/00S wurde speziell für die Befestigung von LTC 9480 Serie Gehäusen entwickelt, während die größeren LTC 9215/00 und LTC 9219/01 Halterungen bei den LTC 9480, HSG 9483 und LTC 9488 Serie Kameragehäusen zum Einsatz kommen. Alle Halterungen sind komplett montiert.

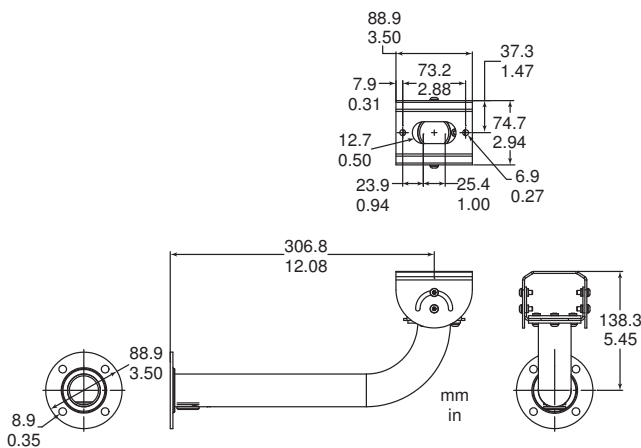
## Planungshinweise



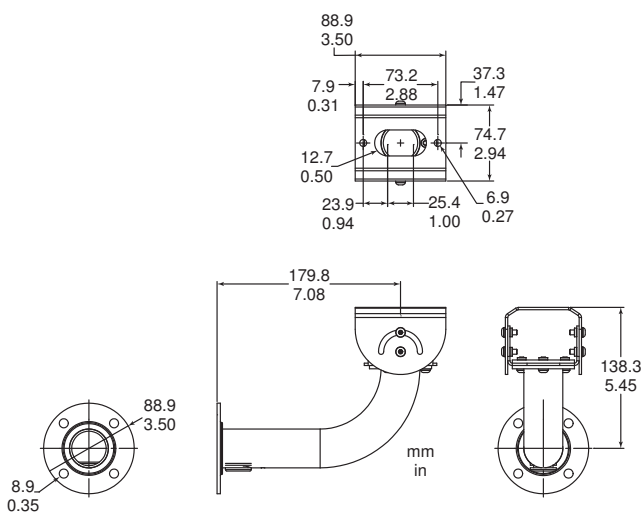
LTC 9210/01 und LTC 9223/01 Säulenhalterung



LTC 9219/01 Befestigungsbügel mit Durchführungen



LTC 9215/00 Wandhalterung



LTC 9215/00S Kurze Wandhalterung

**Technische Daten**

**LTC 9210/01 200 mm Innen-/Außeneinsatz**

Säulhalterung	
Maximale Belastung	9 kg
Halterungskopf	Verstellbar Schwenkbereich 360°, Neigebereich 180°
Farbe	Hellgrau
Ungefähres Gewicht	0,3 kg

**LTC 9215/00 300 mm Innen-/Außeneinsatz**

Wandhalterung mit Durchführungen	
Maximale Belastung	9 kg
Halterungskopf	Verstellbar Schwenkbereich 360°, Neigebereich 180°
Farbe	Hellgrau
Ungefähres Gewicht	0,4 kg
Zubehör für LTC 9215/00	LTC 9213/01 Adapter für Mastmontage

**LTC 9215/00S 180 mm Innen-/Außeneinsatz**

Wandhalterung mit Durchführungen	
Für die Verwendung mit LTC 9480 Serie Gehäusen	
Maximale Belastung	9 kg
Halterungskopf	Verstellbar Schwenkbereich 360°, Neigebereich 180°
Farbe	Hellgrau
Ungefähres Gewicht	0,3 kg
Zubehör für LTC 9215/00S	LTC 9213/01 Adapter für Mastmontage

**LTC 9219/01 400 mm Innen-/Außeneinsatz**

Befestigungsbügel mit Durchführungen für Deckenmontage	
Maximale Belastung	9 kg
Halterungskopf	Verstellbar Schwenkbereich 360°, Neigebereich 180°
Farbe	Hellgrau
Ungefähres Gewicht	0,55 kg

**LTC 9223/01 610 mm Innen-/Außeneinsatz**

Säulhalterung	
Maximale Belastung	9 kg
Halterungskopf	Verstellbar Schwenkbereich 360°, Neigebereich 180°

Farbe	Hellgrau
Ungefähres Gewicht	0,54 kg



**Hinweis**

Die Halterungen müssen wie dargestellt montiert werden.

**Bestellinformationen**

**LTC 9210/01 Säulenhalterung**

Für 200 mm, 9 kg max. Belastung, Hellgrau

Bestellnummer	App.Schl.	VEPOS
<b>LTC 9210/01   F.01U.027.057</b>	<b>4970</b>	<b>9247</b>

**LTC 9215/00 Halterung**

Wandhalterung für LTC/HSG 948x, HSG 9583 und UHI/UHO Gehäusen

Bestellnummer	App.Schl.	VEPOS
<b>LTC9215/00   4.998.137.651</b>	<b>4970</b>	<b>6758</b>

**LTC 9215/00S Halterung**

Kurze Wandhalterung für LTC/HSG 948x, HSG 9583 und UHI/UHO Gehäuse

Bestellnummer	App.Schl.	VEPOS
<b>LTC9215/00S   F.01U.503.621</b>	<b>4970</b>	<b>7323</b>

**LTC 9219/01 Befestigungsbügel mit Durchführungen**

Für 381 mm, 9 kg max. Belastung, für LTC 938x und LTC 948x Serie Gehäuse, Hellgrau

Bestellnummer	App.Schl.	VEPOS
<b>LTC 9219/01   F.01U.503.623</b>	<b>4970</b>	<b>7324</b>

**LTC 9223/01 Säulenhalterung**

Für 610 mm, 9 kg max. Belastung, Hellgrau

Bestellnummer	App.Schl.	VEPOS
<b>LTC 9223/01   F.01U.027.058</b>	<b>4970</b>	<b>9248</b>

**Represented by:**

**Germany:**  
 Bosch Sicherheitssysteme GmbH  
 Robert-Bosch-Ring 5 und 7  
 85630 Grasbrunn  
 Tel.: +49 (0)89 6290 0  
 Fax:+49 (0)89 6290 1020  
 de.securitysystems@bosch.com  
 www.boschsecurity.de

**Weitere Produktinformationen:**  
 Bosch Sicherheitssysteme STDE  
 Werner-Heisenberg-Strasse 16  
 34123 Kassel  
 Tel.: /Fax: +49 (0)561 89 08  
 CCTV: -200/-299; Comm. -300/-399  
 Einbruch/Brand/Access: -500/-199  
 de.securitysystems@bosch.com  
 www.bosch-sicherheitsprodukte.de

**Haus-ServiceRuf und NurseCall Schweiz:**  
 TeleAlarm SA - Bosch Group  
 Rue du Pont 23  
 CH - 2300 La Chaux-de-Fonds  
 Weitere Informationen erhalten Sie unter:  
 Telefon +41 32 327 25 40  
 Telefax +41 32 327 25 41  
 ch.securitysystems@bosch.com  
 www.telealarm.ch