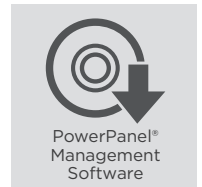
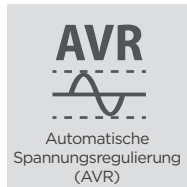
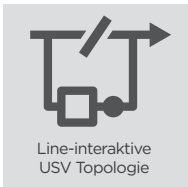


BR700ELCD/BR1000ELCD
BR1200ELCD



BRICK FORM USV MIT LCD-DISPLAY



Multifunktionelle USV mit GreenPower Technologie für sichere PC Versorgung

Die BRICS LCD SERIE gewährleistet Stromversorgungsschutz für IT-Geräte wie Computer, NAS und Netzwerkgeräte. Konzipiert in der Line-Interaktive Topologie mit automatischer Spannungsregulierung (AVR) bietet sie eine stabilisierte und geregelte Ausgangsspannungsvorsorgung. Das patentierte GreenPower UPS™ Bypass-Design ermöglicht einen äußerst niedrigen Stromverbrauch, dass die Energiekosten senkt. Daneben wird eine niedrigere Betriebstemperatur in der USV erzielt, wodurch die Lebensdauer der Batterie verlängert wird. Die LCD-Anzeige zeigt Versorgungsinformationen sowie den Akku- und den Betriebsstatus der USV an.

Neben den USV-geschützten Ausgängen stehen weitere Ausgänge als reiner Überspannungsschutz für Pheripheriegeräte zur Verfügung.

ANWENDUNG

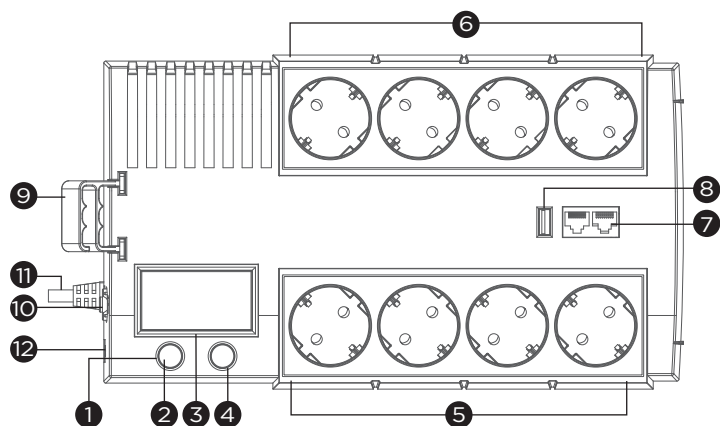
- Zuhause
- Unternehmen
- SOHO Büro

MERKMALE

- Line-interactive USV Topologie
- Automatische Spannungsregulierung (AVR)
- Überspannungs- und Blitzschutz
- LCD-Statusanzeige
- Brick Form
- Energiesparende GreenPower Technologie
- USB-Ladeanschluss
- Telefon/Fax/Modem/DSL/Netzwerkschutz
- PowerPanel® Management Software

PRODUKTDDETAILS

- 1 . Leistungsanzeige
- 2 . Ein/Aus-Schalter
- 3 . LCD-Display
- 4 . Funktionstaste
- 5 . Ausgänge Batterie Backup & Überspannungsschutz
- 6 . Ausgänge Überspannungsschutz
- 7 . Datenleitungsschutz RJ11/RJ45
- 8 . USB-Ladeanschluss
- 9 . Kabelmanagement
- 10 . Eingangs-Schutzschalter
- 11 . Eingangsstromkabel
- 12 . USB-Anschluss



BR700/1000/1200ELCD



TECHNISCHE SPEZIFIKATIONEN

MODELL	BR700ELCD	BR1000ELCD	BR1200ELCD
Allgemein			
USV Topologie	Line-interaktive		
Energiesparende Technologie	GreenPower UPS™ Bypass Technologie		
Eingang			
Nominale Eingangsspannung (Vac)	230 ± 10%		
Eingangsspannungsbereich (Vac)	165 - 290		
Eingangsfrequenz (Hz)	50 ± 5, 60 ± 5		
Eingangsfrequenzenerfassung	Auto-Erfassung		
Nenneingangsstrom(A)	3.18	4.55	5.45
Eingangssteckertyp	Schuko		
Ausgang			
Leistung (VA)	700	1000	1200
Leistung (Watt)	420	600	720
Wellenform Batteriebetrieb	Simulierte Sinuswelle		
Spannung(en) Batteriebetrieb (Vac)	230 ± 10%		
Frequenz Batteriebetrieb (Hz)	50 ± 1%, 60 ± 1%		
Automatische Spannungsregulierung (AVR)	Einfacher Boost, Einfacher Buck		
Überlastschutz	Sicherungsautomat		
Ausgang - Gesamt	8		
Ausgänge	Schuko x 8		
Ausgang- Batterie Backup & Überspannungsschutz	4		
Ausgang - nur Überspannungsschutz	4		
USB-Ladeanschluss	1		
USB-Ladestrom (A)	1		
Typische Umschaltzeit (ms)	4		
Batterie			
Laufzeit bei halber Belastung (min)	9	6	9
Laufzeit bei voller Belastung (min)	1.5	1	2
Typische Aufladezeit (Hours)	8		
Batteriewechsel durch Anwender	Ja		
Typ Batterie	Wartungsfrei Blei-gel		
Ersatzbatterie RBP	RBPO083	RBPO117	RBPO063
Ersatzbatterie RBP Anzahl (pcs)	1	1	2
Filter & Überspannungsschutz			
Überspannung Schutz (Joules)	125		
EMI und RFI Filter	Ja		
Telefon/ Modem/ Netzwerk Schutz RJ11/RJ45 (Combo)	1-Ein, 1-Aus		
Management & Kommunikation			
LCD-Anzeige	Ja		
LED-Anzeigen	Betrieb Status, Netzbetrieb, Batteriebetrieb, Batterie schwach		
HID-kompatibler USB-Anschluss	1		
Akustische Alarmer	Batteriebetrieb, Batterie schwach, Überlast, USV Fehler		
Management Software	PowerPanel® Personal		
Physisch			
Gehäuseform	Bric Typ, Wandhalterung		
Physische Grösse - Usv Einheit			
Abmessung (BxHxT) (mm.)	166 x 118 x 288		
Gewicht (kg.)	5.3	6.5	8.2
Umgebung			
Betriebstemperatur (°C)	0 - 40		
Relative Betriebsfeuchtigkeit (nicht kondensierend) (%)	0 - 90		
Online Thermische Verluste (BTU/std)	71	102	137
Zertifizierungen			
Zertifizierungen*	CE, EAC		
RoHS	Ja		

*Zertifizierungen können je nach Region variieren. Besuchen Sie www.cyberpower.com für weitere Informationen.
#Alle Spezifikationen können ohne vorherige Ankündigung geändert werden.