

MPC-52A0010M0A

Artikelnummer: 233051



1/3" HD Kamera, 1920x1080, 10x AF Zoom
5,1-51mm, T-WDR, HD-SDI, EX-SDI, TVI, Composite

Hauptmerkmale

1/3" 2,0 Megapixel Panasonic CMOS-Sensor
Auflösung max. 1920x1080, 1080p@60/50fps
Optisch 10x Auto Fokus Zoom, 5,1~51mm
Multisignal Ausgänge HD-SDI, EX-SDI, TVI, Composite
Real time True WDR

Digitale Rauschunterdrückung (2D+3D)
Bildstabilisierung, Privacy Masking, Defog
Slow Speed Shutter
Kompakte Bauform
Spannungsversorgung 12VDC

Spezifikationen

Kamera:	
Kameraform	Zoomkameras
Chipgröße	1/3"
Aufnahmesensor	CMOS, Panasonic MN34422
System	True Day&Night
Lichtempfindlichkeit	0,5 Lux, bei F1,6,50 IRE
Low Speed Shutter	ja, automatisch
Manueller elektronischer Shutter (MES)	1/25 ~ 1/30.000Sek.
Automatischer elektronischer Shutter (ESC)	1/25 ~ 1/30.000Sek.
Wide Dynamic Range (WDR)	WDR 120dB
Wide Dynamic Rage (WDR)	Real Time WDR 25/30fps
Flickerless Funktion	ja

MPC-52A0010M0A

Fortsetzung Spezifikationen

Gegenlichtkompensation	BLC,HLC
Tag-/Nacht-Umschaltung	Schaltbarer IR-Filter (ICR)
Tag-/Nacht-Modus	automatisch,Tag,Nacht,extern (Sensor)
Weißabgleich	AUTO,One Push,manuell,Innen,Außen
Signal-/Rauschabstand	50dB
Video:	
Signalformat	HD-TVI @ 2MP,EX-SDI @ 2MP,HD-SDI @ 2MP,Composite (FBAS)
Horizontale Auflösung	700 TVL
Bildrate	50/60fps @ 1920x1080p,25/30fps @ 1920x1080p,50/60fps @ 1280x720p,25/30fps @ 1280x720p
Synchronisation	intern
Objektiv:	
Objektiv Typ	Auto Fokus Zoom
Zoomfaktor	10x
Brennweite	5,1 - 51 mm
Digital Zoom	ja
MOD (Minimum Object Distance)	0,1 m
Blendenbereich (F)	F1,6~F1,8
Blendensteuerung	DC
Auflösung Pixel	1920x1080,1280x720
Bildwinkel vertikal	31 - 4,0°
Bildwinkel horizontal	54 - 4,9°
Videonorm	PAL/NTSC
DORI:	
Wahrnehmen (25px/m)	83,2 - 816 m
Beobachten (62 px/m)	33,2 - 326 m
Erkennen (125 px/m)	16,4 - 164 m
Identifizieren (250 px/m)	8,1 - 82 m
Funktionen:	
Bewegungsmelder	ja
Analysefunktionen	Bewegungserkennung (Motion Detection)
Menüeinstellungen	OSD Kamera Set-up
Menüsprachen	englisch,japanisch,chinesisch
Privacy Zones	Zonen-Ein-/Ausschaltbar
Mirror Funktion	V-Flip,H-Flip,H/V-Flip
Digitale Rauschunterdrückung	ja
Schnittstellen / Eingänge / Ausgänge:	
Videoausgänge	HD-TVI,HD-SDI , EX-SDI ,Composite (FBAS)
Externe Anschlüsse	1x SDI Signal (BNC),1x HD/SD Analog Signal (BNC),12VDC-Spannungseingang,RS-485,Externe Tag/Nachtschaltung ,Alarmausgang

MPC-52A0010M0A

Fortsetzung Spezifikationen

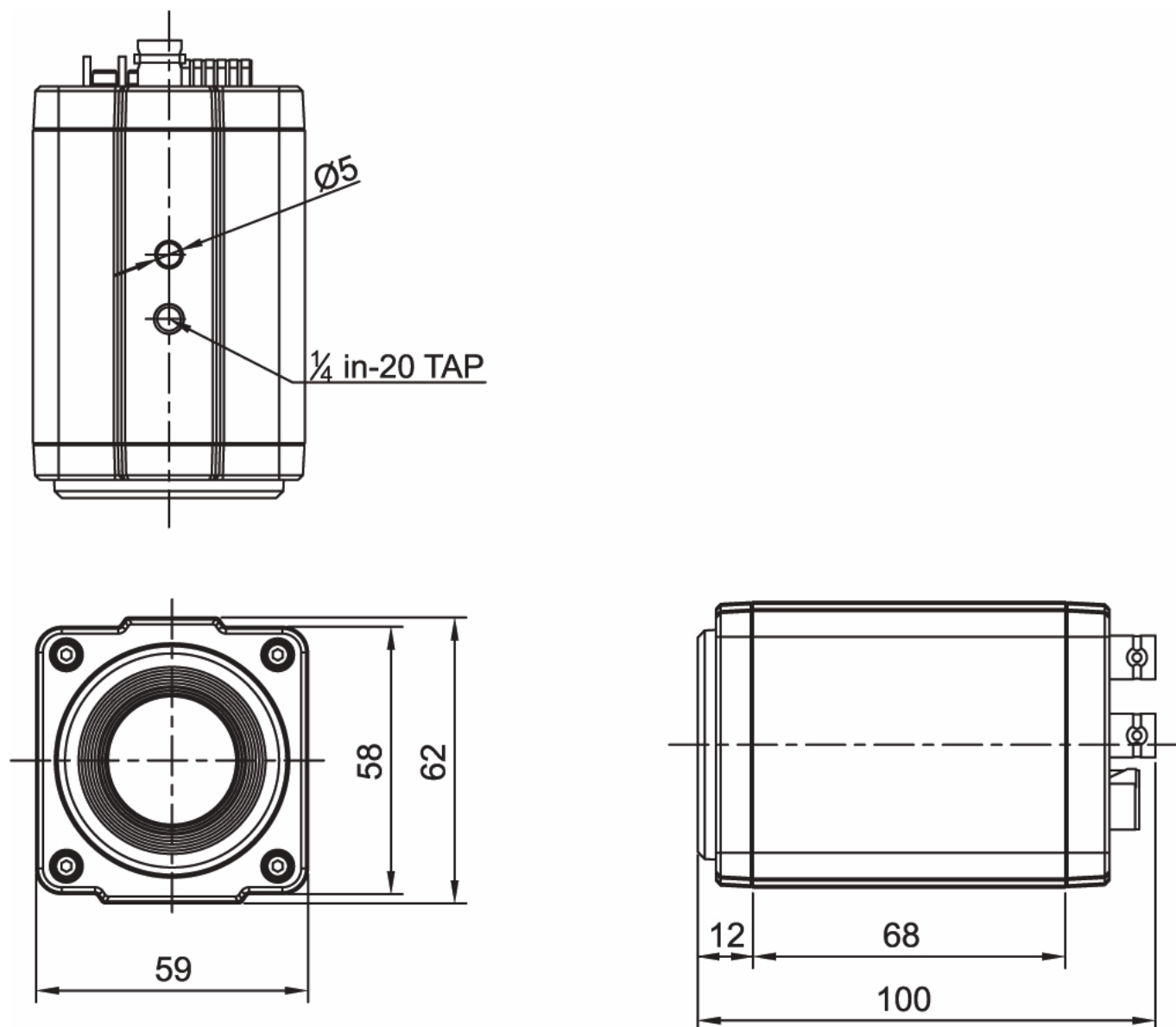
Alarmausgänge	1
Steuer-Schnittstellen	RS-485, Coaxitron (HD Protokoll)
Schnittstellen Protokolle	Pelco P, Pelco D, UTC (HD-Signal Format)
Allgemeines:	
Abmessungen (HxBxT)	62x59x100mm
Gewicht	420g
Beleuchtung	nein
Farbe (Gehäuse)	silbermetallic, schwarz
Gehäuse	Innen
Gehäusematerial	Aluminium
Integrierte Wandhalterung	nein
Leistungsaufnahme	3W
Stromversorgung	12VDC
Temperaturbereich (Betrieb)	-10°C ~ +50°C
Texteinblendung	vorhanden
Vandalismusgeschützt	nein
Lieferumfang:	
Lieferumfang	Betriebsanleitungen

Optionales Zubehör

Art. Nr.	Name	Beschreibung
225085	MAM-5DC1004M0A	Distributor, 1x BNC Eingang HD-TVI, CVI, AHD, CVBS, 4x BNC Ausgänge
220299	MAM-5MM1001M0A	Konverter, HD-CVI, HD-TVI, AHD, Composite auf HDMI, VGA, Composite, Innen
225135	MAM-5MM2001M0A	Konverter, 4K HD-TVI, HD-CVI, AHD, auf HDMI, Innen
218653	PS12DC-11	Stecker Netzgerät, 100-240VAC, 12VDC (1,0A), Hohlstecker ID 2.1 x OD 5.5, 11mm
212984	TVA-1201TRA	Zweidraht Sender+Empfänger, UTP, BNC, 250m, Innen, HD TVI, AHD, CVI, CVBS, Aktiv, 12V
212985	TVA-1201TRP	Zweidraht Sender+Empfänger, UTP, BNC, 150m, Innen, HD TVI, AHD, CVI, CVBS, Passiv
219504	WD-30	Wandmontagearm, Kugelkopf, 1/4" Befestigungsschraube, Pantone Cool Grey 1C

MPC-52A0010M0A

Technische Zeichnung



Maße / Dimensions: mm



eneo is a registered trademark of
VIDEOR E. Hartig GmbH
Carl-Zeiss-Straße 8
63322 Rödermark, Deutschland

Phone: +49 6074 - 888 - 300
Fax: +49 6074 - 888 - 100
E-Mail: info@eneo-security.com
Web: www.eneo-security.com

Stay informed and subscribe
to the eneo newsletter

