

# H4 Mini Dome-Kamera

Die H4 Mini Dome ist die kleinste und diskreteste Kamera der Avigilon H4-Plattform und eignet sich perfekt für platzbeschränkte Anwendungen, die eine Überwachungskamera mit minimaler Stellfläche erfordern. Dank des innovativen und modularen Designs lassen sich die Kameras dieser Reihe auch bei anspruchsvollen Installationsbedingungen problemlos an Adapter für die Aufputz-, Decken- oder Hängemontage anbringen. Diese Kamerareihe bietet hervorragende Bildqualität, LightCatcher™-Technologie, Doppelbelichtungstechnologie durch echten großen Dynamikbereich (WDR) und adaptive IR-Technologie bei ausgewählten Varianten – alles zum Einstiegspreis. Dank der HDSM SmartCodec™-Technologie, dem Modus für inaktive Szenen und der patentierten High Definition Stream Management™-Technologie beanspruchen H4 Mini Dome-Kameras weniger Bandbreite und Speicher, bieten aber eine gleichbleibend hohe Bildqualität.



Das Standardmodell für die Aufputzmontage hat eine Bauhöhe von nur 7,4 cm, wobei 5,1 cm an der Montagefläche sichtbar sind. Der optionale Adapter für die Deckenmontage hat ein Profil von nur 3,8 cm bei einer Gesamtbauhöhe von 8,9 cm. Diese Kamerareihe eignet sich perfekt für platzbeschränkte oder diskrete Anwendungen und bietet eine optisch ansprechende Lösung für Innenräume wie Flure, öffentliche Eingänge und Eingangshallen von Banken, Schulen, Geschäften und Hotels.

H4 Mini Dome-Kameras lassen sich dank des hochmodernen modularen Designs auf dem Kamerasockel Ihrer Wahl anbringen und eignen sich gleichermaßen für die Aufputz-, Decken- und Hängemontage. Dieses Design reduziert die Installationszeit und macht Monteure flexibler. Die optionalen schwarzen Zubehörteile sorgen für eine noch bessere Anpassung der Kamera an die Umgebung.

Die leistungsstarke Kombination unserer Technologien HDSM™, HDSM SmartCodec und Modus für inaktive Szenen mit dem modularen Designs für eine einfache Installation macht die H4 Mini Dome-Kamerareihe zu einer zuverlässigen Sicherheitslösung mit minimalen Gesamtbetriebskosten.

## HAUPTFUNKTIONEN

Modelle mit Auflösung von 1,3, 2,0 oder 3,0 Megapixel
Festobjektiv (2,8 mm, F1.2)
Kleiner, diskreter Formfaktor, ideal für Anwendungen im Innenbereich
Innovatives modulares Design für eine schnelle und einfache Installation
Inhalts-adaptive IR-Technologie zur effektiven Ausleuchtung des gesamten Sichtfelds bei gleichzeitiger Gewährleistung einer herausragenden Szenenausleuchtung
Avigilon LightCatcher-Technologie für herausragende Bildqualität in Umgebungen mit schlechten Lichtverhältnissen
Großer Dynamikbereich mit Doppelbelichtung für Umgebungen mit komplexen Lichtverhältnissen
Gleichmäßige Ausleuchtung im Dunkeln dank integrierter IR-LEDs bis zu einer Entfernung von 10 m sogar bei 0 Lux bei ausgewählten Modellen
Avigilon HDSM SmartCodec-Technologie mit Modus für inaktive Szenen zum Reduzieren des Bandbreiten- und Speicherbedarfs
Integration in Avigilon Control Center™-Videomanagementsoftware (VMS) und ONVIF-Konformität für Integration in die VMS von Drittanbietern

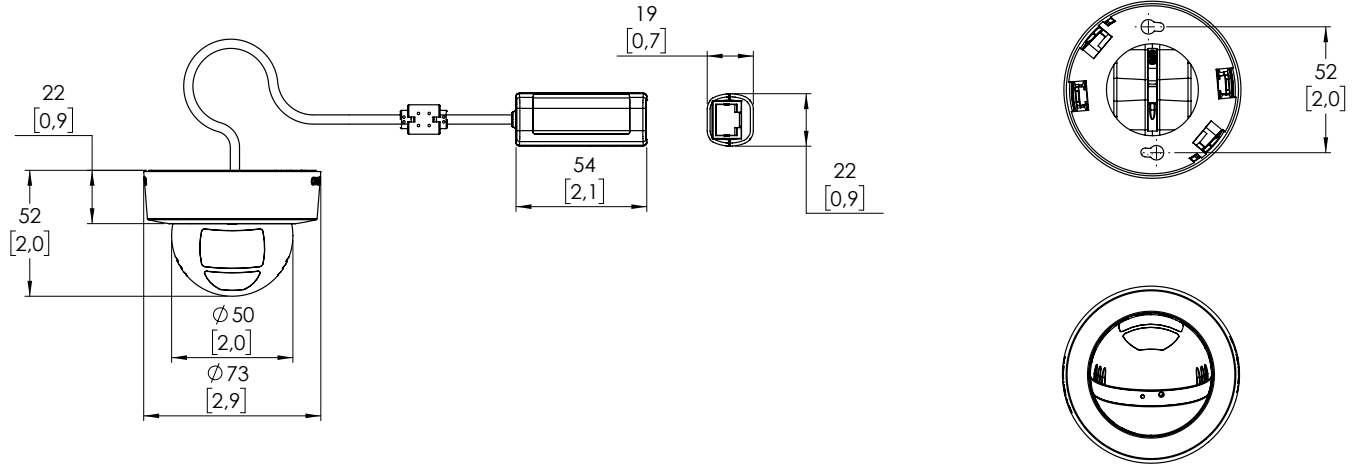
# Technische Daten

		1,3 MP	2,0 MP	3,0 MP	
<b>BILBLEISTUNG</b>	Bildsensor	Progressive Scan CMOS (1/2,8 Zoll)			
	Seitenverhältnis	5:4	16:9	4:3	
	Aktive Pixel (H x V)	1280 (H) x 1024 (V)	1920 (H) x 1080 (V)	2048 (H) x 1536 (V)	
	Bildbereich (H x V)	3,7 mm x 3,0 mm	5,6 mm x 3,1 mm	5,12 mm x 3,84 mm	
	Bildrate	30 BpS	30 BpS	20 BpS	
	Mindestbeleuchtung	Mit IR	0,01 Lux im Farbmodus; 0 Lux (F/1.2) im Schwarzweißmodus		0,02 Lux im Farbmodus; 0 Lux (F/1.2) im Schwarzweißmodus
		Ohne IR	0,01 Lux im Farbmodus; 0,002 Lux (F/1.2) im Schwarzweißmodus		0,02 Lux im Farbmodus; 0,004 Lux (F/1.2) im Schwarzweißmodus
	IR-Scheinwerfer	Max. Entfernung bei 0 Lux: 10 m			
	Dynamikbereich	100 dB			
	Auflösungsskalierung	Bis zu 384 x 216			
	3D-Rauschminderungsfilter	Ja			
	<b>OBJEKTIV</b>	Objektiv	2,8 mm, F1.2, IR-korrigiert		
		(Seitenverhältnis) Horizontales Sichtfeld	(5:4) 74 °; (16:9) 110 °		(5:4) 94 °; (16:9) 100 °; (4:3) 100 °
<b>BILDSTEUERUNG</b>	Bildkompressionsmethode	H.264 (MPEG-4 Part 10/AVC), Motion JPEG			
	Streaming	Multi-Stream H.264 und Motion JPEG			
	Bandbreitenverwaltung	HDSM; HDSM SmartCodec; Modus für inaktive Szenen			
	Bewegungserkennung	Pixel			
	Manipulation erkannt	Ja			
	Elektronische Verschlusssteuerung	Automatisch, manuell (1/6 bis 1/8000 Sek.)			
	Blendensteuerung	Automatisch, manuell			
	Tag-/Nachtsteuerung	Automatisch, manuell			
	Flickersteuerung	50 Hz, 60 Hz			
	Weißabgleich	Automatisch, manuell			
	Gegenlichtkompensation	Anpassbar			
	Privatzonen	Bis zu 64 Zonen			
	<b>NETZWERK</b>	Netzwerk	100BASE-TX		
Kabeltyp		CAT5			
Anschluss		RJ-45			
ONVIF		ONVIF-kompatibel mit Version 1.02, 2.00, Profile S			
Sicherheit		Kennwortschutz, HTTPS-Verschlüsselung, Digest-Authentifizierung, WS-Authentifizierung, Benutzerzugriffsprotokoll, 802.1x-Port-basierte Authentifizierung			
Protokolle		IPv6, IPv4, HTTP, HTTPS, SOAP, DNS, NTP, RTSP, RTCP, RTP, TCP, UDP, IGMP, ICMP, DHCP, Zeroconf, ARP			
Streamingprotokolle		RTP/UDP, RTP/UDP Multicast, RTP/RTSP/TCP, RTP/RTSP/HTTP/TCP, RTP/RTSP/HTTPS/TCP, HTTP			
Geräteverwaltungsprotokolle		SNMP v2c, SNMP v3			
<b>MECHANISCHE DATEN</b>			<b>AUFPUTZMONTAGE</b>	<b>DECKENMONTAGE</b>	<b>HÄNGEMONTAGE</b>
	Abmessungen (L x B x H)	73 mm x 73 mm x 52 mm	89 mm x 89 mm x 39 mm	73 mm x 73 mm x 113 mm	
	Maximale Deckenstärke	k. A.	1,0 Zoll	k. A.	
	Kabelsatzlänge	24 cm			
	Gewicht	H4M-D1: 118 g	H4M-D1: 152 g	H4M-D1 –162 g	
	Gehäuse	Polycarbonat und Aluminium			
	Gehäuse	Unterputzmontage	Aufputzmontage, maximale Deckenstärke 1,0 Zoll	Hängemontage, NTP-Innengewinde (1/2 Zoll)	
	Oberfläche	Kühles Grau, Schwarz			
	Einstellbereich	Schwenkbereich: 360°, Neigungsbereich: -5° bis 75°, Azimut: ±115°			
<b>ELEKTRIKDATEN</b>	Stromverbrauch	4 W			
	Stromquelle	PoE: IEEE802.3af-konform (Klasse 2)			
<b>UMGEBUNGSDATEN</b>	Betriebstemperatur	0 °C bis 50 °C			
	Lagerungstemperatur	-30 °C bis 70 °C			
	Feuchtigkeit	0–95 % (nicht kondensierend)			
	Umgebung	Anwendungen im Innenbereich			
<b>ZERTIFIZIERUNGEN</b>	Zertifizierungen/Zulassungen	UL, cUL, CE, ROHS, WEEE, RCM, EAC, KC, BIS			
	Sicherheit	UL 62368-1, CSA 62368-1, IEC/EN 62368-1, IEC 62471			
	Elektromagnetische Emissionen	FCC Teil 15 Unterabschnitt B Klasse B, IC ICES-003 Klasse B, EN 55032 Klasse B, EN 61000-6-3, EN 61000-3-2, EN 61000-3-3, KN 32			
	Elektromagnetische Störfestigkeit	EN 55024, EN 61000-6-1, EN 50130-4, KN 35			

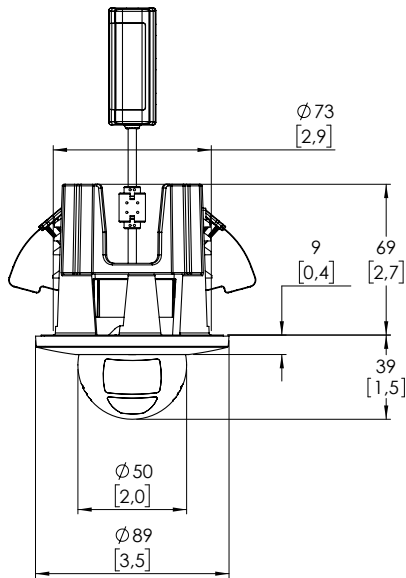
# Außenabmessungen

[X,X]	MM
X	ZOLL

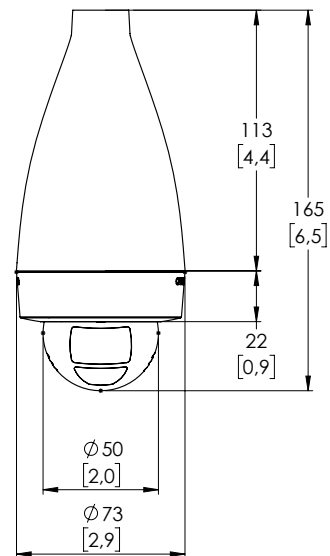
## Aufputzmontage



## Deckenmontage



## Hängemontage



## Bestellinformationen

	MP	WDR	LightCatcherTechnologie	Objektiv	IR	HDSM SmartCodec
1.3C-H4M-D1	1,3	✓	✓	2,8 mm		✓
1.3C-H4M-D1-IR	1,3	✓	✓	2,8 mm	✓	✓
2.0C-H4M-D1	2	✓	✓	2,8 mm		✓
2.0C-H4M-D1-IR	2	✓	✓	2,8 mm	✓	✓
3.0C-H4M-D1	3	✓	✓	2,8 mm		✓
3.0C-H4M-D1-IR	3	✓	✓	2,8 mm	✓	✓

H4M-BZL-BL1	Schwarze Einfassungen (Fünferpack) für die Aufputzmontage für H4M Dome-Kameras
H4M-MT-DCIL1	Deckenmontageadapter für H4M Dome-Kameras
H4M-MT-DCIL1-BL	Schwarzer Deckenmontageadapter für H4M Dome-Kameras
H4M-MT-NPTA1	Hängemontageadapter für H4M Dome-Kameras
H4M-MT-NPTA1-BL	Schwarzer Hängemontageadapter für H4M Dome-Kameras