

H4 Edge Solution (ES) Bullet-Kamerareihe

Die Kameras der Produktreihe H4 Edge Solution verbinden Videoanalyse mit Selbstlernfunktion und Bilddarstellung in High-Definition mit der integrierten Videomanagementsoftware Avigilon Control Center™ und einem Netzwerk-Videorekorder zu einer intelligenten All-in-One-Überwachungslösung.



Integrierter SSD-Speicher

Die H4 Edge Solution-Kameras speichern Videoaufnahmen direkt auf einem integrierten SSD-Laufwerk. Sie benötigen keinen separaten Netzwerk-Videorekorder und Installations- und Systemkosten werden reduziert.

Integrierte Software Avigilon Control Center (ACC)

Flexibilität und Vielseitigkeit der Kameraproduktreihe H4 Edge Solution sind einzigartig: Sie können eine einzelne oder auch mehrere Kameras einsetzen, die gewünschte Lösung eigenständig betreiben oder nahtlos in vorhandene Netzwerk-Videoüberwachungssysteme integrieren.

Als Teil des „Internets der Dinge“ ist die Kameralösung nicht nur Kamera, sondern auch direkt als Videomanagementsoftware-Plattform einsatzbereit. Die einfache und problemlose Installation bei gleichzeitig hoher Kostenwirksamkeit machen unsere Überwachungslösung einzigartig.

Dank der Avigilon HDSM SmartCodec-Technologie™ optimiert die H4-Plattform den Videostream in Echtzeit. Dabei wird mithilfe automatischer Codierung des Überwachungsbereichs bei gleichbleibender Bildqualität der Bandbreiten- und Speicherbedarf reduziert.

HAUPTFUNKTIONEN

Modelle mit 1 bis 3 Megapixel
ACC-Videomanagementsoftware auf der Kamera vorinstalliert und lizenziert
Integriertes SSD-Laufwerk mit bis zu 256 GB
Videoaufbewahrung bis zu 30 Tage
Selbstlernende Videoanalyse
Patenterte erweiterte Videomustererkennung und beispielbasierte Lerntechnologie
Gleichbleibende Bildqualität und weniger Bandbreitenverbrauch durch patentierte High Definition Stream Management (HDSM)™-Technologie
Der Modus für inaktive Szenen senkt den Bandbreiten- und Speicherverbrauch, wenn in der Szene keine Bewegungsereignisse erkannt werden.
Unterstützung der WLAN-Konfiguration der Kamera
Integrierte IR-LEDs (Infrarot) sorgen für eine homogene Ausleuchtung im Dunkeln, selbst bei 0 Lux, bis zu einer maximalen Entfernung von 70 m.
Avigilon LightCatcher™-Technologie bietet hervorragende Bildqualität in Umgebungen mit schlechten Lichtverhältnissen.
Ultra-WDR (Wide Dynamic Range) mit Dreifachbelichtung
Avigilon HDSM SmartCodec-Technologie zum Reduzieren des Bandbreiten- und Speicherbedarfs

Spezifikationen

		1,0 MP	2,0 MP	3,0 MP	
BILDLEISTUNG	Bildsensor	1/2,8-Zoll-Progressive Scan CMOS			
	Seitenverhältnis	16:9		4:3	
	Aktive Pixel (H x V)	1280 x 720	1920 x 1080	2048 x 1536	
	Bildbereich (H x V)	4,8 mm x 2,7 mm		5,12 mm x 3,84 mm	
	IR-Scheinwerfer (Leistungsstarke LEDs, 850 nm)	Objektiv (3–9 mm):	max. 50 m Abstand bei 0 Lux; 30 m bei -25 °C oder niedriger		
		Objektiv (9–22 mm):	max. 70 m Abstand bei 0 Lux; 50 m bei -25 °C oder niedriger		
	Mindestbeleuchtung	Objektiv (3–9 mm):	0,04 Lux (F1,3) im Farbmodus; 0 Lux (F1,3) im Schwarzweißmodus mit Infrarot		
		Objektiv (9–22 mm):	0,08 Lux (F1,6) im Farbmodus; 0 Lux (F1,6) im Schwarzweißmodus mit Infrarot-Technik		
	Bildrate	Hohe Bildfrequenz	30 Bilder/Sek.	30 Bilder/Sek.	30 Bilder/Sek.
		Alle Funktionen		12 Bilder/Sek.	12 Bilder/Sek.
		Dynamikbereich	67 dB		
	Dynamikbereich (WDR aktiviert)	120 dB Dreifachbelichtung (20 Bilder/Sek. oder weniger); 100 dB Doppelbelichtung (30 Bilder/Sek.)		120 dB Dreifachbelichtung (Modus für alle Funktionen). WDR ist im Modus mit hoher Bildfrequenz deaktiviert.	
	Auflösungsskalierung	Bis zu 768 x 432			
	Betriebsmodus der Kamera	k. A.		Hohe Bildfrequenz = Kamera gibt maximaler Bildfrequenz den Vorrang vor anderen Funktionen. WDR ist deaktiviert. Alle Funktionen = Kamera gibt Funktionen den Vorrang vor Bildfrequenz.	
	3D-Rauschminderungsfilter	Ja			
INTEGRIERTER SPEICHER	Solid-State-Laufwerk (SSD)	128 GB	256 GB	256 GB	
	Aufbewahrungsrate	Bis zu 30 Tage (Stream mit 2 Mbit/s basierend auf 30 % Bewegungsarbeitszyklus)			
OBJEKTIV	Objektiv	Objektiv (3 – 9 mm):	F1,3, P-Iris mit Fernfokussierung und -zoom		
		Objektiv (9–22 mm):	F1,6, P-Iris mit Fernfokussierung und -zoom		
	Sichtwinkel	Objektiv (3 – 9 mm):	30°–91°		32°–98°
		Objektiv (9–22 mm):	14°–29°		15°–31°
BILDSTEUERUNG	Bildkompressionsmethode	H.264 (MPEG-4 Part 10/AVC), Motion JPEG			
	Streaming	Multi-Stream H.264 und Motion JPEG			
	Bandbreiten-Management	HDSM und Modus für inaktive Szenen			
	Bewegungserkennung	Pixel und klassifizierte Objekte			
	Erkennung von Kameramanipulierung	Ja			
	Elektronische Verschlusssteuerung	Automatisch, manuell (1/6 bis 1/8000 Sek.)			
	Blendensteuerung	Automatisch, manuell			
	Tag-/Nachtsteuerung	Automatisch, manuell			
	Flimmerkontrolle	50 Hz, 60 Hz			
	Weißabgleich	Automatisch, manuell			
	Gegenlichtkompensation	Anpassbar			
	Privatzonen	Bis zu 64 Zonen			
	Audiokompressionsmethode	G.711 PCM 8 kHz			
	Audioeingang/-ausgang	Line-Pegeeingang und -ausgang			
	Externe E/A-Terminals	Alarm Ein, Alarm Aus			
	USB-Anschluss	USB 2.0			
	NETZWERK	Netzwerk	100BASE-TX		
Kabeltyp		CAT5			
Anschluss		RJ-45			
ONVIF		ONVIF-konform mit Version 1.02, 2.00, Profile S und 2.2.0 Analyseservicespezifikation (*Rahmen und Szenenbeschreibungen sind mit VMS von Drittanbietern nicht verfügbar.)			
Sicherheit		Passwortschutz, HTTPS-Verschlüsselung, Digest-Authentifizierung, WS-Authentifizierung, Benutzerzugriffsprotokoll, 802.1x-Port-basierte Authentifizierung			
Protokoll		IPv4, HTTP, HTTPS, SOAP, DNS, NTP, RTSP, RTCP, RTP, TCP, UDP, IGMP, ICMP, DHCP, Zeroconf, ARP			
Streamingprotokolle		RTP/UDP, RTP/UDP Multicast, RTP/RTSP/TCP, RTP/RTSP/HTTP/TCP, RTP/RTSP/HTTPS/TCP, HTTP			
Geräteverwaltungsprotokolle		SNMP v2c, SNMP v3			
MECHANISCHE DATEN	Abmessungen (L x B x H)	126 mm x 280 mm x 91 mm (mit Rahmen)			
	Gewicht	Kamera:	1,71 kg		
		Montagerahmen:	0,21 kg		
	Gehäuse	Aluminium			
	Gehäuse	Aufputzmontage, manipulationssicher			
	Oberfläche	Pulverbeschichtung, RAL 9003			
	Einstellbereich	Schwenkbereich: ±175°, Neigebereich: ±90°, Azimut: 175°			
ELEKTRIK	Stromverbrauch	13 W			
	Stromquelle	Gleichstromspannung: 12 V ± 10 %, min. 13 W	Wechselstrom: 24 V ± 10 %, min. 19 VA	PoE: IEEE802.3af-konform (Klasse 3)	
	RTC-Sicherungsbatterie	3V Mangan-Lithium			

ZERTIFIZIERUNGEN	Zertifizierungen/Direktiven	UL	cUL	CE	ROHS	WEEE	RCM	KC	EAC
Sicherheit	UL 60950-1			CSA 60950-1		IEC/EN 60950-1	IEC 62471		
Umgebung	Stoßfestigkeit IK10			UL/CSA/IEC 60950-22		Schutzklasse IEC 60529 IP66			
Elektromagnetische Emissionen	FCC Abschnitt 15 Unterabschnitt B Klasse B			IC ICES-003, Klasse B		EN 55032 Klasse B	EN 61000-6-3	EN 61000-3-2	EN 61000-3-3 KN 32
Elektromagnetische Störfestigkeit	EN 55024					EN 61000-6-1			KN 35

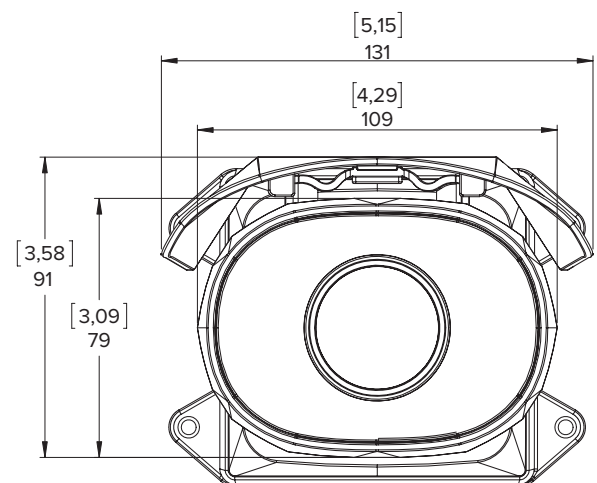
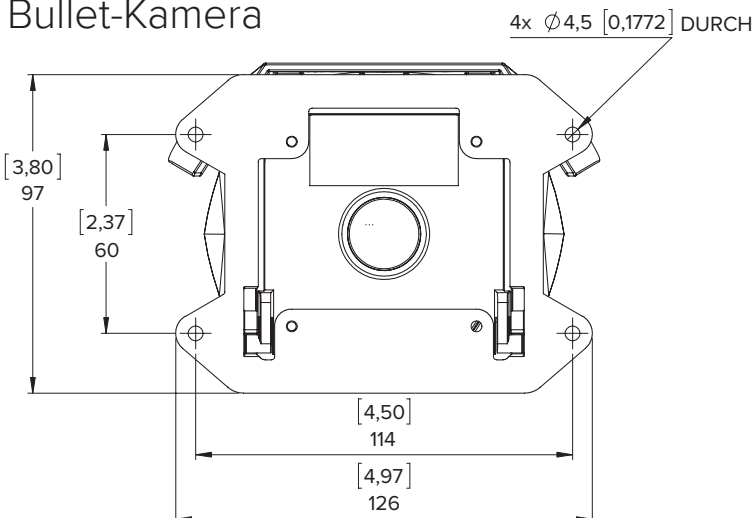
UMGEBUNG	Parameter	Wert
Betriebstemperatur		-40 °C bis +55 °C
IR-Scheinwerfer – Verhalten		Bei einer Temperatur von 45 °C oder höher werden die IR-Scheinwerfer nicht eingeschaltet.
Lagerungstemperatur		-10 °C bis +70 °C
Feuchtigkeit		0–95 % (nicht kondensierend)

UNTERSTÜTZTE VIDEOANALYSE-EREIGNISSE	Objekttyp	Beschreibung
Objekte im Bereich		Das Ereignis wird ausgelöst, wenn der ausgewählte Objekttyp in den zu überwachenden Bereich eintritt.
Herumlungende Objekte		Das Ereignis wird ausgelöst, wenn sich der ausgewählte Objekttyp längere Zeit im zu überwachenden Bereich aufhält.
Objekte im Lichtschrankenbereich		Dieses Ereignis wird ausgelöst, wenn die angegebene Anzahl von Objekten die für das Sichtfeld der Kamera konfigurierte Lichtschranke durchquert hat. Der Strahl der Lichtschranke kann uni- oder bidirektional sein.
Objekt taucht auf oder tritt in Bereich ein		Das Ereignis wird durch jedes Objekt ausgelöst, das in den zu überwachenden Bereich eintritt. Dieses Ereignis kann zum Zählen von Objekten verwendet werden.
Objekt nicht im Bereich anwesend		Das Ereignis wird ausgelöst, wenn sich keine Objekte im zu überwachenden Bereich befinden.
Objekte treten in Bereich ein		Dieses Ereignis wird ausgelöst, wenn die angegebene Anzahl von Objekten den zu überwachenden Bereich betreten hat.
Objekte verlassen Bereich		Dieses Ereignis wird ausgelöst, wenn die angegebene Anzahl von Objekten den zu überwachenden Bereich verlassen hat.
Objekt hält im Bereich an		Dieses Ereignis wird ausgelöst, wenn sich ein Objekt im zu überwachenden Bereich für eine bestimmte Zeit nicht mehr bewegt.
Richtung missachtet		Das Ereignis wird ausgelöst, wenn sich ein Objekt in eine unzulässige Richtung bewegt.
Manipulation erkannt		Dieses Ereignis wird ausgelöst, wenn sich die Szene überraschend verändert.

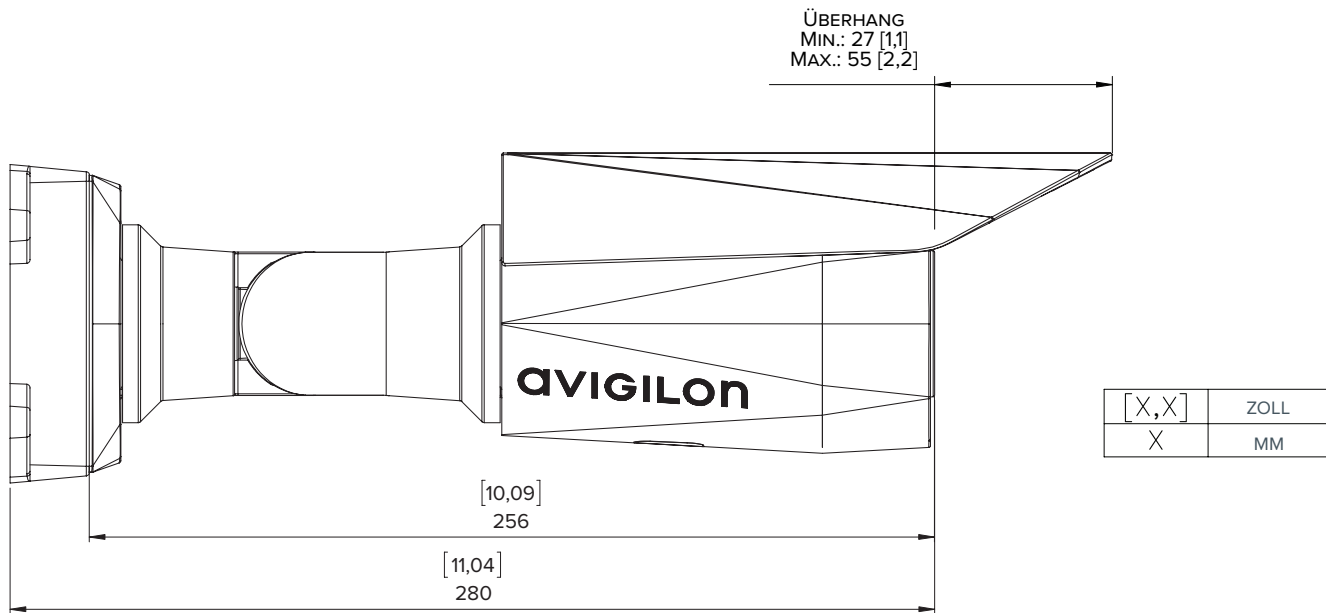
UNTERSTÜTZTE ACC-FUNKTIONEN	System	Client	Aufzeichnung, Suche und Wiedergabe	Integrationen	Zusätzliche Features
	<ul style="list-style-type: none"> 1 Kamera pro Server (Selbstverbindung) Standort unterstützt bis zu 200 Kameras und insgesamt 100 definierte Benutzer. H4 ES-Kameras können Teil eines Standorts mit 15 weiteren H4 ES-Kameras, ACC ES HD-Rekordern oder ACC-Servern sein 	<ul style="list-style-type: none"> Gespeicherte Ansichten Lagepläne Webseiten 	<ul style="list-style-type: none"> Stundenweise konfigurierbarer Aufzeichnungsplan Intelligente Bewegungssuche Live-Export Videoarchivierung 	Plus: <ul style="list-style-type: none"> CommScope iPatch RS2 AccessIt! 	<ul style="list-style-type: none"> 2 gleichzeitige Clientverbindungen (Überschreibung unterstützt) Bearbeitbare Standortansicht Intelligente virtuelle Matrix Zusammenarbeit bei Untersuchungen Miniatursicht-Suche Ereignissuche Alarmsuche DDS Amadeus 5 DSX
	Aufnahmerate		12 Mbit/s		
	Ausgehende Streamrate		24 Mbit/s		

Außenabmessungen

Bullet-Kamera



[X,X]	ZOLL
X	MM



Bestellinformationen

	MP	WDR	LIGHTCATCHER	ANALYSEN	LAGER	OBJEKTIV	IR	HDSM SMARTCODEC
1.0C-H4A-12G-BO1-IR	1,0	✓	✓	✓	128 GB	3 bis 9 mm	✓	✓
1.0C-H4A-12G-BO2-IR	1,0	✓	✓	✓	128 GB	9 bis 22 mm	✓	✓
2.0C-H4A-25G-BO1-IR	2,0	✓	✓	✓	256 GB	3 bis 9 mm	✓	✓
2.0C-H4A-25G-BO2-IR	2,0	✓	✓	✓	256 GB	9 bis 22 mm	✓	✓
3.0C-H4A-25G-BO1-IR	3,0	✓	✓	✓	256 GB	3 bis 9 mm	✓	✓
3.0C-H4A-25G-BO2-IR	3,0	✓	✓	✓	256 GB	9 bis 22 mm	✓	✓
H4-BO-JBOX1	Anschlussdose für H4A-BO-IR H4 HD Bullet-Kameras							
H4-MT-POLE1	Aluminiumsthalterung zur Hängemontage von H4 HD-Dome- und H4 HD Bullet-Kameras							
H4-MT-CRNR1	Aluminiumeckenhalterung zur Hängemontage von H4 HD-Dome- und H4 HD Bullet-Kameras							
H4-AC-WIFI1-NA	USB-WLAN-Adapter							