

H4 Multisensor-Kamerareihe

Die H4 Multisensor-Kamerareihe kombiniert die selbstlernende Videoanalyse von Avigilon mit unübertroffener Abdeckung. Sie verfügt über 3 oder 4 individuell konfigurierbare Kamerasensoren, die zur Überwachung von nahezu jedem Bereich ausgerichtet werden können. Mit einer effektiven Auflösung von bis zu 32 MP kann die H4 Multisensor die erforderliche Bildqualität für die Abdeckung größerer Bereiche mit hervorragendem Detailreichtum. Die H4 Multisensor-Kamera unterstützt H.265-Videokompression in Verbindung mit der HDSM SmartCodec™-Technologie von Avigilon und ist so in der Lage, eine hohe Bildqualität bei niedrigerem Bandbreiten- und Speicherbedarf aufrechtzuerhalten.



Dank der selbstlernenden Videoanalyse kann die H4 Multisensor-Kamera Personen und Fahrzeuge erkennen und von regulärer Bewegung unterscheiden, sodass Bediener bei potenziell kritischen Ereignissen benachrichtigt werden können, die näher untersucht werden sollten. Die H4 Multisensor-Kamera verfügt über einen großen Dynamikbereich, die Avigilon LightCatcher™-Technologie und die Option zum Hinzufügen von inhaltsadaptierenden IR-Technologie bei Modellen für den Außenbereich. Dadurch liefert sie auch bei schwierigen Lichtverhältnissen überragende Bildqualität.

| | Modell mit drei Sensoren | | | Modell mit vier Sensoren | | |
|-----------------|--------------------------|-------|-------|--------------------------|-------|-------|
| Gesamtauflösung | 9 MP | 15 MP | 24 MP | 12 MP | 20 MP | 32 MP |
| Max. Abdeckung | 180°–270° | | | 360° | | |

WICHTIGSTE FEATURES UND VORTEILE

- Selbstlernende Videoanalyse auf allen Sensoren
- Erweiterter Bereich für Sensorpositionierung
- Hocheffiziente Videocodierung mit H.265
- Bis zu 32 MP Gesamtauflösung
- Großer Dynamikbereich und LightCatcher-Technologie für alle Auflösungen
- Schutzarten IP66 und IK10 bei Modellen für den Außenbereich
- HDSM SmartCodec-Technologie von Avigilon
- Inhaltsadaptierende IR-Technologie bis zu 30 m
- Austauschbare Kameraträger

Technische Daten

| | 3,0 MP | 5,0 MP | 4K (8,0 MP) | |
|---|--|--|--|--|
| BILDLEISTUNG (pro Bildsensor) | Bildsensor | Progressive Scan CMOS (1/2,8 Zoll) | Progressive Scan CMOS (1/2,8 Zoll) | Progressive Scan CMOS (1/2,5 Zoll) |
| | Aktive Pixel | 2048 (H) × 1536 (V) | 2592 × 1944 | 3840 × 2160 |
| | 3× Bildsensor, max. Auflösung | 6144 (H) × 1536 (V) | 7776 × 1944 | 11520 × 2160 |
| | 4× Bildsensor, max. Auflösung | 8192 (H) × 1536 (V) | 10368 × 1944 | 15360 × 2160 |
| | Seitenverhältnis | 4:3 | 4:3 | 16:9 |
| | IR-Beleuchtung – Optional (Leistungsstarke LEDs, 850 nm) | Maximale Entfernung bei 0 Lux: 30 m | | |
| | Mindestbeleuchtung | 2,8 mm: 0,025 Lux (F1.2) im Farbmodus 0,005 Lux (F1.2) im Schwarzweißmodus 0 Lux mit optionalem IR-Scheinwerfer | | 0,2 Lux (F1.8) im Farbmodus 0,04 Lux (F1.8) im Schwarzweißmodus 0 Lux mit optionalem IR-Scheinwerfer |
| | | 4 mm: 0,05 Lux (F1.6) im Farbmodus 0,010 Lux (F1.6) im Schwarzweißmodus 0 Lux mit optionalem IR-Scheinwerfer | | |
| | Dynamikbereich | 100 dB, echter WDR, Doppelbelichtung | | |
| | Bildrate – Analyse Auf allen Sensoren aktiviert | | | |
| | 3× Bildsensor (60 Hz/50 Hz) | 24/25 BpS | 15/17 BpS | 12/13 BpS |
| | 4× Bildsensor (60 Hz/50 Hz) | 20/20 BpS | 13/13 BpS | 8/8 BpS |
| | Bildrate – Modus für hohe Bildfrequenz | | | |
| | 3× Bildsensor (60 Hz/50 Hz) | 30/25 BpS | 20/20 BpS | 15/14 BpS |
| | 4× Bildsensor (60 Hz/50 Hz) | 20/20 BpS | 15/14 BpS | 10/10 BpS |
| OBJEKTIV (pro Bildsensor) | Objektiv und horizontales Sichtfeld | 2,8 mm F1.2 – 103° 4 mm F1.6 – 72° Fernsteuerbarer Fokus | 2,8 mm F1.2 – 103° 4 mm F1.6 – 72° Fernsteuerbarer Fokus | 4 mm F1.8 – 101° 5,2 mm F1.8 – 70° Fernsteuerbarer Fokus |
| BILDSTEUERUNG | Bildkompressionsmethode | H.264 HDSM SmartCodec, H.265 HDSM SmartCodec, Motion JPEG | | |
| | Streaming | Multi-Stream H.264, Multi-Stream H.265, Motion JPEG | | |
| | Bewegungserkennung | Empfindlichkeit und Schwellenwert einstellbar | | |
| | Elektronische Verschlusssteuerung | Automatisch, manuell (1/8 bis 1/8000 Sek.) | | |
| | Blendensteuerung | Fest | | |
| | Tag-/Nachtsteuerung | Automatisch, manuell | | |
| | Flickersteuerung | 60 Hz, 50 Hz | | |
| | Weißabgleich | Automatisch, manuell | | |
| | Gegenlichtkompensation | Anpassbar | | |
| | Privatzonen | Bis zu 64 Zonen | | |
| | Audiokompressionsmethode | G.711 PCM 8 kHz | | |
| | Audioeingang/-ausgang | Line-Pegeeingang und -ausgang | | |
| | Externe E/A-Terminals | Alarmeinang, Alarmausgang | | |
| NETZWERK | Netzwerk | Gigabit Ethernet, 1000BASE-TX | | |
| | Kabeltyp | CAT5E | | |
| | Anschluss | RJ-45 | | |
| | Anwendungsprogramm- Schnittstelle (API) | ONVIF®-konforme Version 1.02, 2.00, Profile S (www.onvif.org) | | |
| | Sicherheit | Kennwortschutz, HTTPS-Verschlüsselung, Digest-Authentifizierung, WS-Authentifizierung, Benutzerzugriffsprotokoll, 802.1x-Port-basierte Authentifizierung | | |
| | Protokoll | IPv6, IPv4, HTTP, HTTPS, SOAP, DNS, NTP, RTSP, RTCP, RTP, TCP, UDP, IGMP, ICMP, DHCP, Zeroconf, ARP | | |
| | Streamingprotokolle | RTP/UDP, RTP/UDP Multicast, RTP/RTSP/TCP, RTP/RTSP/HTTP/TCP, RTP/RTSP/HTTPS/TCP, HTTP | | |
| | Geräteverwaltungsprotokolle | SNMP v2c, SNMP v3 | | |
| PERIPHERIEGERÄTE | USB-Anschluss | USB 2.0 | | |
| | Integrierter Speicher | Steckplatz für MicroSD/microSDHC/microSDXC – Klasse 10/UHS-1 oder besser empfohlen | | |

Dies ist ein vorläufiges Datenblatt, das sich noch ändern kann. Aussehen, Funktionen und Spezifikationen der Produkte können beim finalen Produkt abweichen. Die Avigilon Corporation übernimmt keine Verantwortung oder Haftung für die Verbreitung und/oder Zuverlässigkeit dieses Datenblatts.

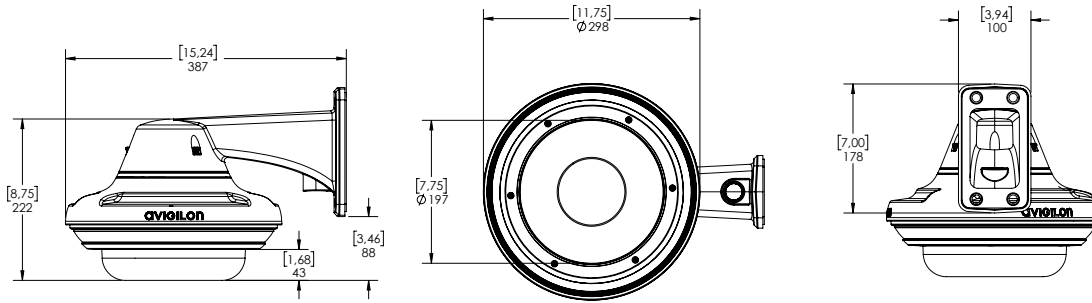
Technische Daten

| | DECKENMONTAGE | AUFPUTZMONTAGE | HÄNGEMONTAGE | |
|--|---|--|---|---|
| MECHANISCHE DATEN | Abmessungen | Ø299 mm × 163 mm, unter Montagefläche: Ø299 mm × 76 mm | Ø299 mm × 115 mm | Mit Wandarm: 385 mm × 262 mm × 299 mm Mit NPT-Adapter: Ø299 mm × 248 mm |
| | Gewicht | 5,2 kg | Mit IR: 7 kg Ohne IR: 5,8 kg | Mit Wandarm und IR: 8,4 kg Nur mit Wandarm: 7,3 kg Mit NPTA-Adapter und IR: 7,8 kg Nur mit NPTA-Adapter: 6,7 kg |
| | Gehäuse | Aluminium, Kunststoffverkleidung für Kuppel | Aluminium | Aluminium |
| | Oberfläche | Kunststoff, kühles Grau | Pulverbeschichtung, kühles Grau | Pulverbeschichtung, kühles Grau |
| | Umgebungsdaten | Nicht zutreffend | Schutzklassen IK10 für Stoßfestigkeit und IP66 für Wetterfestigkeit | |
| | Optionaler IR-Scheinwerferring | Nicht verfügbar | Optionales Zubehör, 30 m IR-Reichweite | |
| | | | | |
| PRO SENSOR | Neigungsbereich | +7° bis 96° ab Horizont | | |
| | Schwenkbereich | +/-120° (je nach Position der Bildsensoren) | | |
| | Azimit | +/-180° | | |
| ELEKTRIKDATEN | Stromverbrauch | 26 W bei 24 VDC 37 VA bei 24 VAC POE+ | Mit IR: 52 W bei 24 VDC 74 VA bei 24 VAC PoE+ oder 60 W PoE Ohne IR: 26 W bei 24 VDC 37 VA bei 24 VAC PoE+ oder 60 W PoE | Mit IR: 52 W bei 24 VDC 74 VA bei 24 VAC PoE+ oder 60 W PoE Ohne IR: 26 W bei 24 VDC 37 VA bei 24 VAC PoE+ oder 60 W PoE |
| | Externe Stromquelle | 24 VDC ± 10 %; 24 VAC RMS ± 10 %, 50 oder 60 Hz | | |
| | PoE | 25,5 W PoE+, IEEE 802.3at Typ 2 PoE Plus | Mit IR: 51 W PoE++ Ohne IR: 25,5 W PoE+, IEEE 802.3at Typ 2 PoE Plus | |
| | | | | |
| UMGEBUNGSDATEN | Betriebstemperaturbereich | -10 °C bis 50 °C | -40 °C bis 60 °C | |
| | Lagerungstemperatur | -10 °C bis 70 °C | | |
| | Luftfeuchtigkeit | 0–95 % (nicht kondensierend) | | |
| ZERTIFIZIERUNGEN | Zertifizierungen | UL, cUL, CE, ROHS, WEEE, RCM | | |
| | Sicherheit | UL 62368-1, CSA 62368-1, IEC/EN 62368-1 | | |
| | Umgebungsdaten | UL 2043 für die Installation in Zwischenräumen | UL/CSA/IEC 60950-22 Schutzklasse IEC 60529 IP66, Stoßfestigkeit gemäß IK10, IEC 60068-2-6 IEC 60068-2-27 Schwingung und Stoß | |
| | Elektromagnetische Emissionen | FCC Teil 15 Unterabschnitt B Klasse B, IC ICES-003 Klasse B, EN 55032 Klasse B, EN 61000-6-3, EN 61000-3-2, EN 61000-3-3 | | |
| | Elektromagnetische Störfestigkeit | EN 55024, EN 61000-6-1 | | |
| | Direktiven | RoHS, REACH (SVHC) WEEE | | |
| UNTERSTÜTZTE REGELBASIERTE VIDEOANALYSE-EREIGNISSE (PRO SENSOR) | Objekte im Bereich | Dieses Ereignis wird ausgelöst, wenn der ausgewählte Objekttyp im Überwachungsbereich auftaucht. | | |
| | Verharrendes Objekt | Dieses Ereignis wird ausgelöst, wenn sich der ausgewählte Objekttyp für einen bestimmten Zeitraum innerhalb des zu überwachenden Bereichs befindet. | | |
| | Objekte im Lichtschrankenbereich | Dieses Ereignis wird ausgelöst, wenn die angegebene Anzahl von Objekten die für das Sichtfeld der Kamera konfigurierte Lichtschranke durchquert hat. Der Strahl kann uni- oder bidirektional sein. | | |
| | Objekt taucht auf oder tritt in Bereich ein | Das Ereignis wird durch jedes Objekt ausgelöst, das in den zu überwachenden Bereich eintritt. Dieses Ereignis kann zum Zählen von Objekten verwendet werden. | | |
| | Objekt nicht im Bereich anwesend | Das Ereignis wird ausgelöst, wenn sich keine Objekte im zu überwachenden Bereich befinden. | | |
| | Objekte treten in Bereich ein | Dieses Ereignis wird ausgelöst, wenn die angegebene Anzahl von Objekten den zu überwachenden Bereich betreten hat. | | |
| | Objekte verlassen Bereich | Dieses Ereignis wird ausgelöst, wenn die angegebene Anzahl von Objekten den zu überwachenden Bereich verlassen hat. | | |
| | Objekt hält im Bereich an | Dieses Ereignis wird ausgelöst, wenn sich ein Objekt im zu überwachenden Bereich für eine bestimmte Zeit nicht mehr bewegt. | | |
| | Richtung missachtet | Dieses Ereignis wird ausgelöst, wenn sich ein Objekt in eine unzulässige Richtung bewegt. | | |
| | Manipulation erkannt | Dieses Ereignis wird ausgelöst, wenn sich die Szene überraschend verändert. | | |
| | | | | |

Dies ist ein vorläufiges Datenblatt, das sich noch ändern kann. Aussehen, Funktionen und Spezifikationen der Produkte können beim finalen Produkt abweichen. Die Avigilon Corporation übernimmt keine Verantwortung oder Haftung für die Verbreitung und/oder Zuverlässigkeit dieses Datenblatts.

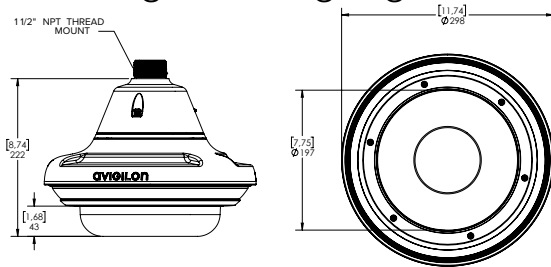
Außenabmessungen

Hängebefestigung für die Wand

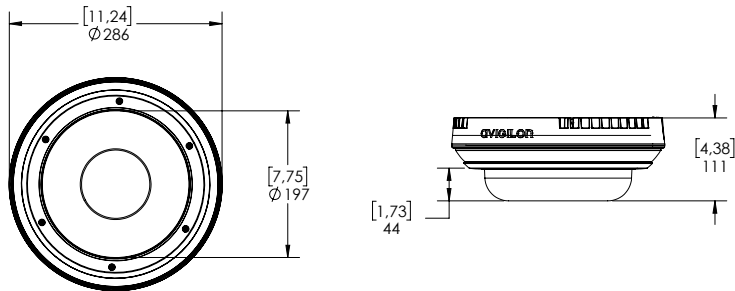


| | |
|-------|------|
| [X,X] | ZOLL |
| X | MM |

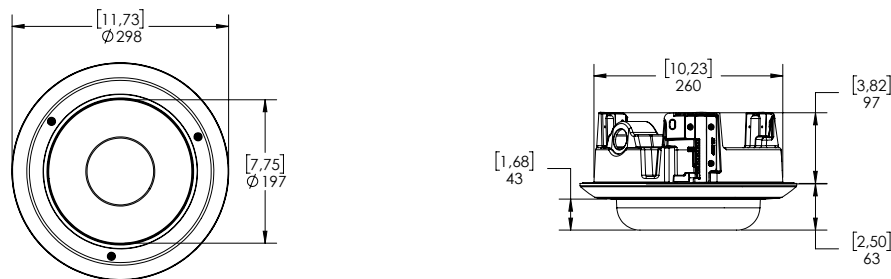
NPT-Hängebefestigung



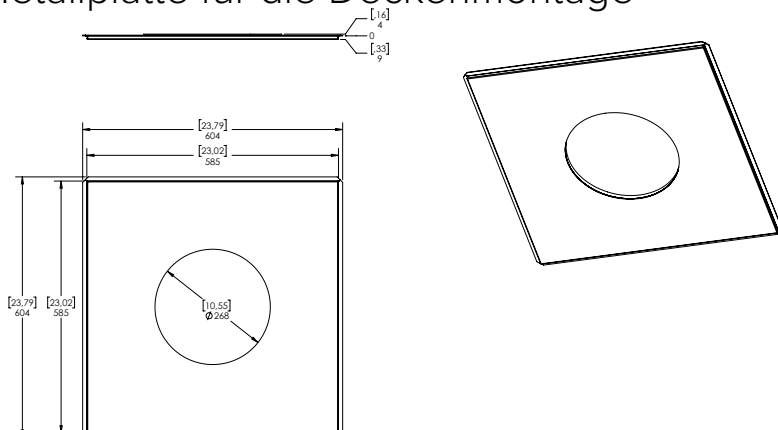
Aufputzmontage



Deckenmontage



Metalplatte für die Deckenmontage



Bestellinformationen

Durch die Vielzahl an Montageoptionen bietet die H4 Multisensor ein Höchstmaß an Flexibilität. Alle verfügbaren Kameramodule sind für alle Montageoptionen geeignet.

MONTAGESZENARIO BESTELLINFORMATIONEN

HÄNGEBEFESTIGUNG FÜR DIE WAND



- Jeweils ein Produkt bestellen:
- Kameramodul
 - H4AMH-AD-PEND1
 - H4AMH-DO-COVR1 oder H4AMH-DO-COVR1-SMOKE
 - IRPTZ-MNT-WALL1
 - Optional, H4AMH-AD-IRIL

NPT-HÄNGEBEFESTIGUNG



- Jeweils ein Produkt bestellen:
- Kameramodul
 - H4AMH-AD-PEND1
 - H4AMH-DO-COVR1 oder H4AMH-DO-COVR1-SMOKE
 - IRPTZ-MNT-NPTA1
 - Optional, H4AMH-AD-IRIL1

AUFPUTZMONTAGE



- Jeweils ein Produkt bestellen:
- Kameramodul
 - H4AMH-AD-DOME1
 - H4AMH-DO-COVR1 oder H4AMH-DO-COVR1-SMOKE
 - Optional, H4AMH-AD-IRIL1

DECKENMONTAGE



- Jeweils ein Produkt bestellen:
- Kameramodul
 - H4AMH-AD-CEIL1
 - H4AMH-DC-COVR1 oder H4AMH-DC-COVR1-SMOKE
 - Optional, H4AMH-DC-CPNL1 falls Platte für die Deckenmontage benötigt wird

Kameramodule

Durch das modulare Design der H4 Multisensor kann jedes Kameramodul mit jedem Montageadapter verwendet werden, sodass maximale Vielseitigkeit und eine optimale Installation gewährleistet sind. Jedes Kameramodul muss mit passendem Montageadapter und passender Dome-Abdeckung bestellt werden.

TEILENUMMER ANZEIGEN BESCHREIBUNG

| TEILENUMMER ANZEIGEN | BESCHREIBUNG |
|----------------------|--|
| 9C-H4A-3MH-270 | 3×3 MP, WDR, LightCatcher, 2,8 mm, nur Kamera |
| 9C-H4A-3MH-180 | 3×3 MP, WDR, LightCatcher, 4 mm, nur Kamera |
| 15C-H4A-3MH-270 | 3×5 MP, WDR, LightCatcher, 2,8 mm, nur Kamera |
| 15C-H4A-3MH-180 | 3×5 MP, WDR, LightCatcher, 4 mm, nur Kamera |
| 24C-H4A-3MH-270 | 3×4K (8 MP), WDR, LightCatcher, 4 mm, nur Kamera |
| 24C-H4A-3MH-180 | 3×4K (8 MP), WDR, LightCatcher, 5,2 mm, nur Kamera |
| 12C-H4A-4MH-360 | 4×3 MP, WDR, LightCatcher, 2,8 mm, nur Kamera |
| 20C-H4A-4MH-360 | 4×5 MP, WDR, LightCatcher, 2,8 mm, nur Kamera |
| 32C-H4A-4MH-360 | 4×4K (8 MP), WDR, LightCatcher, 4 mm, nur Kamera |

Montageadapter und Dome-Abdeckungen

Dank des modularen Designs von H4 Multisensor können Adapter für die Hänge-, Aufputz- oder Deckenmontage sowie zwei Dome-Abdeckungen verwendet werden, die mit allen H4 Multisensor-Kameramodulen kompatibel sind.

TEILENUMMER ANZEIGEN BESCHREIBUNG

| | |
|----------------------|---|
| H4AMH-AD-DOME1 | Aufputzmontage-Adapter für den Außenbereich, erfordert Bestellung von H4AMH-DO-COVR1 oder H4AMH-DO-COVR1-SMOKE. |
| H4AMH-AD-PEND1 | Hängebefestigung für den Außenbereich, erfordert Bestellung von IRPTZ-MNT-WALL1 oder IRPTZ-MNT-NPTA1 und entweder H4AMH-DO-COVR1 oder H4AMH-DO-COVR1-SMOKE. |
| IRPTZ-MNT-WALL1 | Wandadapter für Hängemontage, zur Verwendung mit H4AMH-AD-PEND1 oder H4 IRPTZ. |
| IRPTZ-MNT-NPTA1 | NPT-Adapter für Hängemontage zur Verwendung mit H4AMH-AD-PEND1 oder H4 IRPTZ. |
| H4-MT-POLE1 | Aluminium-Masthalterung für abgehängte H4-Kameras oder H4 HD Bullet-Kameras. |
| H4-MT-CRNR1 | Aluminium-Eckhalterung für abgehängte H4-Kameras oder H4 HD Bullet-Kameras. |
| H4AMH-AD-CEIL1 | Adapter für Deckeneinbau, erfordert Bestellung von H4AMH-DC-COVR1 oder H4AMH-DC-COVR1-SMOKE. |
| H4AMH-DO-COVR1 | Dome-Kuppel und -Abdeckung, für Aufputz- oder Hängemontage im Außenbereich, durchsichtig. |
| H4AMH-DO-COVR1-SMOKE | Dome-Kuppel und -Abdeckung, für Aufputz- oder Hängemontage im Außenbereich, getönt. Für schwierige Lichtverhältnisse nicht empfohlen. |
| H4AMH-DC-COVR1 | Dome-Kuppel und -Abdeckung, für Deckeneinbau, durchsichtig. |
| H4AMH-DC-COVR1-SMOKE | Dome-Kuppel und -Abdeckung, für Deckeneinbau, getönt. Für schwierige Lichtverhältnisse nicht empfohlen. |
| H4AMH-DC-CPNL1 | Metallplatte für die Deckenmontage. |

Optionaler IR-Scheinwerfer

Der optionale IR-Scheinwerfer ist für H4 Multisensor bei Montage mit einem Adapter für die Hänge- oder Aufputzmontage verfügbar.

TEILENUMMER ANZEIGEN BESCHREIBUNG

| | |
|----------------|---|
| H4AMH-AD-IRIL1 | Optionaler IR-Scheinwerferring, bis zu 30 m, zur Verwendung mit H4AMH-DO-COVR1. |
|----------------|---|

Optionale Injektoren und Switches

TEILENUMMER ANZEIGEN BESCHREIBUNG

| | |
|-----------------|---|
| ES-PS-S4 | Managed Switch, 5 Ports, IP66 für Außenbereich, -40 °C bis 50 °C, Gigabit Ethernet, AC-Leistungsaufnahme. 1x SFP Uplink und RJ45 mit 4 Anschlüssen. Maximale PoE-Leistungszuweisung: Jeweils bis zu 4 PoE plus-Anschlüsse, oder jeweils 2 Anschlüsse mit 60 W PoE. Im PoE-Modus (60 W) kompatibel mit H4 PTZ, H4 IR PTZ und H4 Multisensor. |
| ES-PS-MNT-POLE1 | Masthalterung für Switch ES-PS-S4. |
| POE-INJ2-60W-NA | Einzelport, Gigabit PoE++ 60 W für den Innenbereich, Netzkabel für Nordamerika im Lieferumfang enthalten. Kann auch in der Europäischen Union, Japan, Australien, Neuseeland, Mexiko, China, Südkorea, Russland, Argentinien, Saudi-Arabien, Kuwait, VAE und Brasilien verwendet werden. Temperaturbereich der PoE-Injektoren: -10 °C bis +45 °C. Bei Verwendung mit H4 IR PTZ gilt für die Kamera ein reduzierter Betriebstemperaturbereich von -10 °C bis +50 °C. |
| POE-INJ2-PLUS | PoE plus-Injektor mit Einzelport. Betriebstemperaturbereich für Injektor: -20 °C bis +40 °C |

Dies ist ein vorläufiges Datenblatt, das sich noch ändern kann. Aussehen, Funktionen und Spezifikationen der Produkte können beim finalen Produkt abweichen. Die Avigilon Corporation übernimmt keine Verantwortung oder Haftung für die Verbreitung und/oder Zuverlässigkeit dieses Datenblatts.