

HD Pro-Kameras (6K und 7K) mit LightCatcher™-Technologie

AVIGILON

H.264 HD PRO-KAMERA

Avigilon hat das umfangreichste HD-Kamera-Angebot der Branche. Die Kameras sind mit Auflösungen zwischen einem und fünf Megapixel, mit bis zu 7K (abhängig von der horizontalen Auflösung) sowie in unterschiedlichen Ausführungen (beispielsweise als Dome-Kamera, als Panorama-Kamera oder als unbewegliche Kamera) erhältlich. Ob es sich um eine Ladenfront handelt, für die nur einige Kameras erforderlich sind, oder um ein umfangreiches, komplexes System, das etliche Bereiche vollständig abdecken muss: Sie können sich darauf verlassen, die beste Lösung für Ihre Sicherheitsbedürfnisse zu erhalten.

Die innovative HD Pro-Kamera ist nur ein Beispiel für die herausragenden Videosicherheits- und Schutzlösungen, die Avigilon anbietet.



Die neuen Avigilon HD Pro-Kameras mit 6K und 7K erfassen überragende Bilddetails in weitläufigen Bereichen und bieten optimale Abdeckungsoptionen. Sie sind unsere bisher leistungsstärksten und innovativsten HD-Kameras.

Die 7K-HD Pro-Kamera von Avigilon ist die erste Einzelsensorkamera der Branche mit einer Auflösung von 7K (30 Megapixel). Sie bietet dank unserer patentierten High Definition Stream Management™ (HDSM)-Technologie neben erstklassigen Bilddetails auch optimale Flächenabdeckung bei minimaler Beanspruchung von Bandbreite und Netzwerkleistung. Durch HDSM-Technologie werden Server-Client-Bandbreitenanforderungen drastisch reduziert, und die Client-Rechenressourcen werden optimal genutzt, um höhere Skalierbarkeit und Kameraauflösungen zu erzielen.

HAUPTFEATURES

Progressive Scan CMOS-Sensor
Die Avigilon LightCatcher™-Technik bietet beispiellose Bildqualität in Umgebungen mit schlechten Lichtverhältnissen.
Patentierter High Definition Stream Management (HDSM)™-Technologie
H.264- und Motion JPEG-Kompression (Motion JPEG-Kompression bis zu 3840 x 2160)
Bis zu 8 Bilder pro Sekunde
70 dB wahre dynamische Reichweite
SD-Kartensteckplatz zur Unterstützung des integrierten Speichers
Kompatibel mit einer großen Auswahl von EF Mount-Objektiven
Power over Ethernet-, 24 VAC- oder 12 VDC-Anschluss
Externer Ein- und Ausgang und RS-485 Schnittstelle

Spezifikationen

H.264 HD PRO -KAMERA

BILBLEISTUNG

	6K (24 MP)		7K (30 MP)	
Bildsensor	43,3 mm (Type 2.7) Progressive Scan CMOS			
Seitenverhältnis	16:9	3:2	16:9	3:2
Aktive Pixel	6016 (H) x 3384 (V)	6016 (H) x 4008 (V)	7360 (H) x 4128 (V)	6720 (H) x 4488 (V)
Bildbereich	35,9 mm (H) x 20,2 mm (V); 1,41" (H) x 0,80" (V)	35,9 mm (H) x 23,9 mm (V); 1,41" (H) x 0,94" (V)	35,9 mm (H) x 20,1 mm (V); 1,41" (H) x 0,79" (V)	35,9 mm (H) x 22 mm (V); 1,41" (H) x 0,87" (V)
Mindestbeleuchtung	0,005 Lux (bei F1,4)			
Dynamikbereich	70 dB			
Auflösungsskalierung	3840 x 2160			
Bildrate	8 Bilder/Sek.	7 Bilder/Sek.	6 Bilder/Sek.	5 Bilder/Sek.

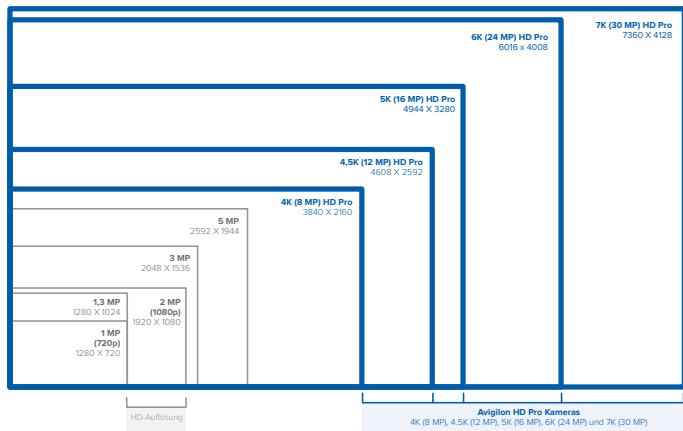
OBJEKTIV

Objektivhalterung	EF (SLR-Bajonett)
-------------------	-------------------

BILDSTEUERUNG

Bildkompressionsmethode	H.264 (MPEG-4 Part 10/AVC), Motion JPEG
Streaming	Multi-Stream H.264 und Motion JPEG
Bewegungserkennung	Empfindlichkeit und Schwellenwert einstellbar
Elektronische Verschlusssteuerung	Automatisch, manuell (1/1/8000 Sek.)
Blendensteuerung	* Automatisch, manuell
Tag-/Nachtsteuerung	* Automatisch, manuell
Flimmerkontrolle	50 Hz, 60 Hz
Weißabgleich	Automatisch, manuell
Privatzonen	Bis zu vier Bereiche
Audiokompressionsmethode	G.711 PCM 8 kHz
Audioeingang/-ausgang	Line-Level-Eingang und -Ausgang, kleine A/V-Buchse (3,5 mm)
Externe E/A-Terminals	Alarm Ein, Alarm Aus

*Abhängig von den Funktionen des ausgewählten Objektivs



NETZWERK

Netzwerk	100BASE-TX
Kabeltyp	CAT5
Anschluss	RJ-45
Sicherheit	Passwortschutz, HTTPS-Verschlüsselung, Digest-Authentifizierung, WS-Authentifizierung, Benutzerzugriffsprotokoll, 802.1x-Port-basierte Authentifizierung
Protokoll	IPv4, HTTP, HTTPS, SOAP, DNS, NTP, RTSP, RTP, TCP, UDP, IGMP, ICMP, DHCP, Zeroconf, ARP
Streamingprotokolle	RTP/UDP, RTP/UDP Multicast, RTP/RTSP/TCP, RTP/RTSP/HTTP/TCP, RTP/RTSP/HTTPS/TCP, HTTP

MECHANIK

Abmessungen (L x B x H)	109 mm x 73 mm x 68 mm; 4,3" x 2,9" x 2,7"
Gewicht	0,39 kg (0,85 lb)
Kameramontage	1/4" UNC-20 (Ober- und Unterseite)
Integrierter Speicher	SD/SDHC/SDXC-Steckplatz: mindestens Klasse 6; Klasse 10 und 64 GB oder besser empfohlen

ELEKTRIK

Stromverbrauch	13 W
Stromquelle	VDC: 12 V +/- 10 %, 13 W VAC: 24 V +/- 10 %, 18,4 VA PoE: IEEE802.3af-konform (Klasse 3)
RTC-Sicherungsbatterie	3V Mangan-Lithium

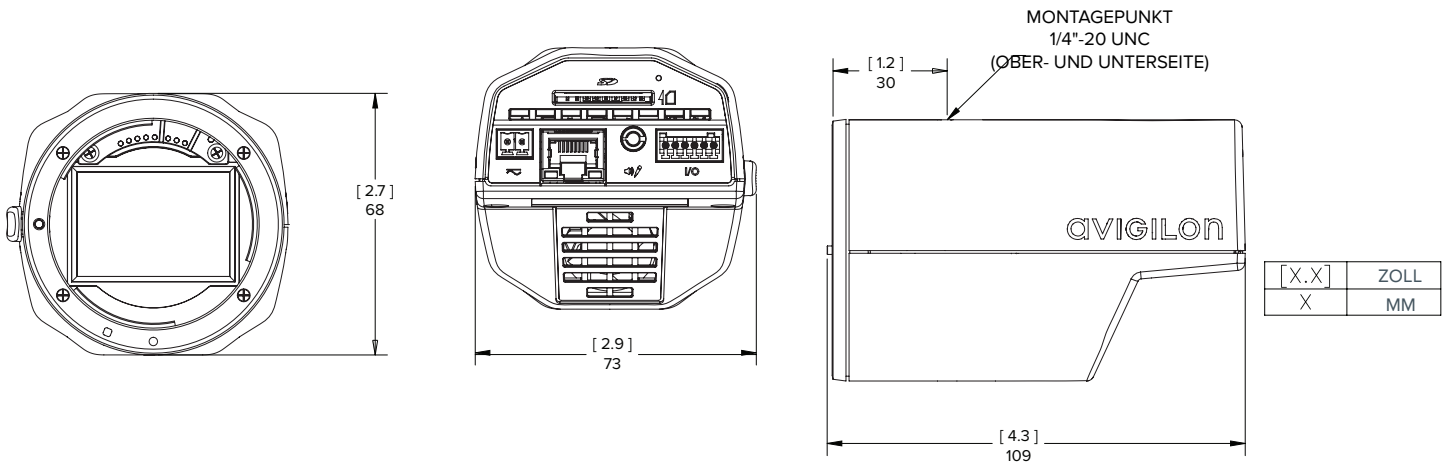
UMGEBUNG

Betriebstemperatur	-10 °C bis +50 °C (14 °F bis 122 °F)
Lagerungstemperatur	-10 °C bis +70 °C (14 °F bis 158 °F)
Feuchtigkeit	0 – 95 % (nicht kondensierend)

ZERTIFIZIERUNGEN

Zertifizierungen	UL	cUL	CE	ROHS	WEEE	RCM	KC
Sicherheit	UL 60950-1			CSA 60950-1	IEC/EN 60950-1		
Elektromagnetische Emissionen	FCC Abschnitt 15 Unterabschnitt B Klasse B			IC ICES-003 Klasse B	EN 55022 Klasse B	EN 61000-6-3	EN 61000-3-2 EN 61000-3-3
Elektromagnetische Störfestigkeit	EN 55024			EN 61000-6-1			

Außenabmessungen



H.264 HD PRO-KAMERA

Bestellinformationen

24L-H4PRO-B	6K (24 MP) H.264 HD Pro-Kamera mit LightCatcher™-Technologie
30L-H4PRO-B	7K (30 MP) H.264 HD Pro-Kamera mit LightCatcher™-Technologie

Objektiv:	LEF2414CA	Canon, 24 mm, f1.4L, automatische Blendeneinstellung
	LEF2818CA	Canon, 28 mm, f1.8, automatische Blendeneinstellung
	LEF3514CA	Canon, 35 mm, f1.4L, automatische Blendeneinstellung
	*LEF3520CA	Canon, 35 mm, f2.0, automatische Blendeneinstellung
	LEF4028CA	Canon, 40 mm, f2.8, automatische Blendeneinstellung
	*LEF5012CA	Canon, 50 mm, f1.2L, automatische Blendeneinstellung
	LEF5014CA	Canon, 50 mm, f1.4, automatische Blendeneinstellung
	LEF5018CA	Canon, 50 mm, f1.8, automatische Blendeneinstellung
	LEF8512CA	Canon, 85 mm, f1.2L, automatische Blendeneinstellung
	LEF8518CA	Canon, 85 mm, f1.8, automatische Blendeneinstellung
	LEF10020CA	Canon, 100 mm, f2.0, automatische Blendeneinstellung
	LEF20028CA	Canon, 200 mm, f2.8L, automatische Blendeneinstellung
	*LEF163528CA	Canon, 16 – 35 mm, f2.8L, automatische Blendeneinstellung, variable Brennweite
	LEF247028TA	Tamron, 24 – 70 mm, f2.8, automatische Blendeneinstellung, variable Brennweite, mit Vibrationskontrolle
	LEF7020028CA	Canon, 70 – 200 mm, f2.8L, automatische Blendeneinstellung, variable Brennweite
	LEF7030040CA	Canon, 70 – 300 mm, f4-5.6 IS, automatische Blendeneinstellung, variable Brennweite, mit Bildstabilisator
	*LEF10040045CA	Canon, 100 – 400 mm, f4.5-5.6L IS, automatische Blendeneinstellung, variable Brennweite, mit Bildstabilisator

*Objektive erfordern AUX-Versorgung.

Gehäuse:	ES-HD-HWS-SM	Kleines Gehäuse für den Außenbereich für HD mit Heizung
	ES-HD-HWS	Gehäuse für den Außenbereich für HD mit Heizung
	ES-HD-CWS	Gehäuse für den Außenbereich für HD mit Kühlgebläse
	ES-HD-HWS-LG	Großes Gehäuse für den Außenbereich für HD mit Heizung
	ES-HD-CWS-LG	Großes Gehäuse für den Außenbereich für HD mit Kühlgebläse
	ES-HD-HS-XL	XL-Gehäuse für den Außenbereich für HD
	ES-HD-IPM	HD-Gehäuse für den Außenbereich für PoE-Modul